

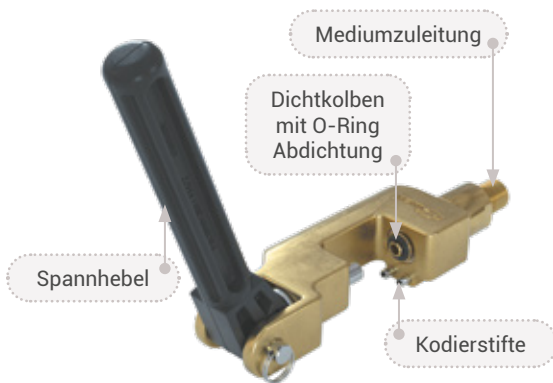
# Typ **TW42**

**WEH<sup>®</sup> Schnelladapter zum Füllen von Gasflaschen**  
mit Pin-Index-System (mit oder ohne Restdruckventil)



Allgemein

**BESCHREIBUNG**



**Merkmale**

- Pin-Index-Anschluss gemäß CGA 870 (andere auf Anfrage)
- Ausführung für Flaschenventile mit oder ohne Restdruckventil möglich
- Superleicht ➔ nur 700 Gramm
- Sekundenschnelles Anschließen durch seitlich geöffnetes Bügel-Gehäuse
- Druckunterstützter Kolben verhindert versehentliches Abschließen unter Druck
- Hochwertige Materialien

Der Schnelladapter TW42 wurde speziell zum Füllen von Gasflaschen mit Pin-Index-System (mit oder ohne Restdruckventil) entwickelt. Der TW42 ist sehr leicht und dadurch einfach zu handhaben. Mit dem seitlich geöffneten Bügel-Gehäuse lässt sich der Schnelladapter WEH® TW42 einfach an das Flaschenventil anschließen und ermöglicht somit auch den Anschluss an Flaschenventilen mit größerem Handrad und seitlichem Manometer.

Einfach das Bügel-Gehäuse des Schnelladapters TW42 um das Flaschenventil legen, den Spannhelb betätigen und schon ist die druckdichte Verbindung hergestellt.

Durch den druckunterstützten Kolben ist es nicht möglich, den Schnellanschluss unter Druck abzunehmen. Dies garantiert höchste Sicherheit.

Für Gasflaschen mit Restdruckventil ist der Schnelladapter TW42 zusätzlich mit einem RPV-Pin zum Öffnen des Restdruckventils ausgestattet (siehe nebenstehendes Bild).

Dieser Schnelladapter ist erhältlich für Gasflaschenventile gemäß CGA 870, andere auf Anfrage. Adapter für Sauerstoffanwendungen sind sauerstoffgereinigt, sowie öl- und fettfrei.



**Einsatzgebiete und Anwendungen**

Schnelladapter zum Füllen von Gasflaschen mit Pin-Index-System (mit oder ohne Restdruckventil).

**TECHNISCHE DATEN**

Eigenschaften	Standardausführung
Nennweite (DN)	5 mm
Max. zulässiger Betriebsdruck PS	250 bar
Temperaturbereich	+5 °C bis +60 °C (O <sub>2</sub> )
Anschluss A	Pin-Index-Anschluss gemäß CGA 870 (andere auf Anfrage)
Medium	Med. Sauerstoff (andere auf Anfrage)
Betätigung	Manuelle Betätigung über Spannhelb
Teilewerkstoffe	Rostbeständiger Edelstahl, Messing
Dichtungswerkstoffe	EPDM (andere auf Anfrage)
Ausführung	Mit oder ohne RPV-Pin
Konformität / Prüfungen / Zulassungen	Typprüfung adiabatische Kompression vorhanden

**Anwendungsbeispiel:**

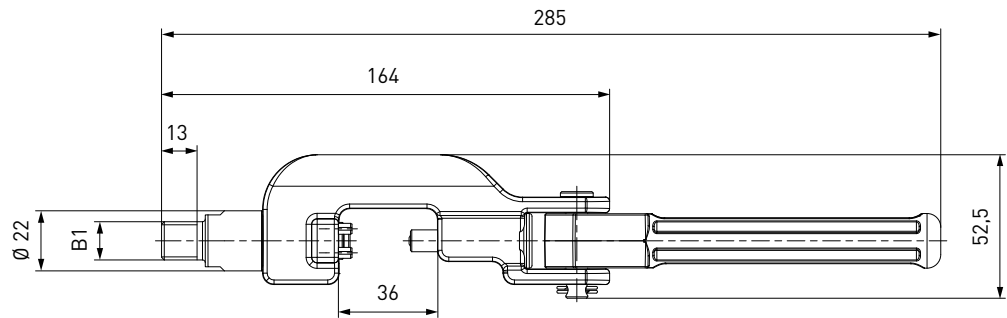


Andere Ausführungen auf Anfrage

Bestellung / Zubehör

**BESTELLUNG** | Schnelladapter WEH® TW42

ca.-Maße (mm)



Bestellnummer	Beschreibung	A	B1 (Außengewinde)
<b>C1-117833-X01</b>	TW42	CGA 870	NPT 1/4"
<b>C1-117834-X01*</b>	TW42	CGA 870	NPT 1/4"

\* mit RPV-Pin

Andere Anschlussgrößen und -arten auf Anfrage.

Benötigte Angaben zur Bestellung siehe Seite 7, Katalog Nr. 20.

**ZUBEHÖR**

Für den Schnelladapter WEH® TW42 stehen folgende Zubehörteile zur Verfügung:

**Drehdurchführung WEH® TD1**

Die WEH® TD1 verhindert das Verdrehen des Füllschlauches und erleichtert das radiale Ausrichten des Adapters.



Bestellnummer	Beschreibung	B1	B2
<b>Auf Anfrage</b>	TD1	Auf Anfrage	Auf Anfrage

**Druckschlauch WEH® THP40**

Druckschlauch zur Verbindung gastechnischer Anlagen, wie z. B. Gas-Füllanlagen, mit WEH® Adapters.



Bestellnummer	Beschreibung	B1	B2
<b>Auf Anfrage</b>	THP40	Auf Anfrage	Auf Anfrage

**Anschlussadapter**

Anschlussadapter zur Verbindung des Schnelladapters mit dem Füllschlauch sind auf Anfrage verfügbar.

**Monel®-Ausführung**

Alle druckbeaufschlagten Teile sind auch in der Ausführung Monel® erhältlich. Bitte fragen Sie an!

## Ersatzteile

## ERSATZTEILE

Für die Schnelladapter WEH® TW42 stehen verschiedene Ersatzteile zur Verfügung.

Bestellnummer	Beschreibung
E50-55668	O-Ring

## Technische Erläuterungen

## TECHNISCHE ERLÄUTERUNGEN

**Abkürzungen/Begriffsdefinitionen**

Erläuterung der Abkürzungen sowie Begriffsdefinitionen finden Sie im mitgeltenden Technischen Anhang des entsprechenden Katalogs oder unter [www.weh.com](http://www.weh.com)

**Abbildungen**

Die in diesem Datenblatt verwendeten Abbildungen dienen nur zur Veranschaulichung und können in einigen Einzelheiten vom tatsächlichen Produkt abweichen. Verbindliche Angaben entnehmen Sie bitte den jeweiligen Einzelaufträgen.

**Sichere Produktauswahl**

Unsere WEH® Produkte sind für den Betrieb durch sachkundige Fachanwender ausgelegt (soweit WEH® Produkte im Einzelfall auch für den Betrieb durch andere Anwender ausgelegt sind, ist hierzu ein ausdrücklicher Hinweis in der jeweiligen Betriebsanleitung aufgenommen). Bitte beachten Sie, dass WEH Ihr System nicht kennt und daher - auch aufgrund der Vielzahl an verschiedenen potenziellen Einsatzmöglichkeiten der WEH® Produkte - nicht für alle denkbaren Anwendungsvarianten eine vorherige Erprobung durchführen kann. Die Verantwortung für die Auswahl, Konfiguration und Prüfung der Geeignetheit von WEH® Produkten - insbesondere entsprechend den Anforderungen Ihres Systems - liegt bei Ihnen. Bitte stellen Sie vor dem Erwerb von WEH® Produkten insbesondere sicher, ob diese gemäß unserer Produktbeschreibungen mit Ihrem Einsatzzweck, Ihren Leistungsdaten, den bei Ihnen eingesetzten Materialien und Fluiden, Ihrem Systemkonzept und Ihren Systemgrenzen kompatibel sind. Bitte beachten Sie hierbei ebenso Ihre technischen und rechtlichen Anforderungen an den Betrieb, die Handhabung und die Wartung. Die Qualität und Sicherheit unserer WEH® Produkte hat für uns höchste Priorität. WEH® Produkte dürfen daher nicht außerhalb der Vorgaben in den jeweiligen Datenblättern und Produktbeschreibungen eingesetzt werden. Sollten Sie sich nicht sicher sein, ob das WEH® Produkt zu Ihrem System und geplanten Einsatzzweck passt, können Sie bitte vorab auf uns zu. Zudem empfehlen wir dringend den Einsatz von Fremd-Ersatzteilen oder eine Kombination von WEH® Produkten mit ungeeigneten Fremd-Produkten zu vermeiden. Die Verantwortung für die Prüfung der Geeignetheit von Fremd-Produkten liegt bei Ihnen. WEH® Produkte und WEH® Ersatzteile entsprechen unseren Qualitäts- und Sicherheitsstandards.

**Lebensdauer**

Bei WEH® Produkten handelt es sich grundsätzlich um Produkte, die betriebsbedingt und abhängig von Ihrer individuellen Applikation/Anwendung dem Verschleiß und der Ermüdung unterliegen können. Details - insbesondere auch zu entsprechenden Mindest-Inspektions- und Wartungsintervallen - entnehmen Sie der jeweiligen Betriebsanleitung des WEH® Produkts.

**Erläuterung zur Druckgeräterichtlinie**

Diese WEH® Produkte sind grundsätzlich als druckhaltende Ausrüstungsteile gemäß Artikel 2 Nr. 5 der Druckgeräterichtlinie 2014/68/EU eingestuft und werden als rohrlinienähnlich betrachtet. Diese WEH® Produkte dürfen nicht eingesetzt werden als Ausrüstungsteile mit Sicherheitsfunktion. Ferner wird darauf hingewiesen, dass diese WEH® Produkte gemäß den Anforderungen des Artikels 4 Absatz 3 der Druckgeräterichtlinie 2014/68/EU ausgelegt und in Verkehr gebracht werden. Die Bewertung bzgl. einer anderweitigen Einstufung kann jedoch auf Anfrage erfolgen.

**Externes Änderungsmanagement**

WEH behält sich vor, seine Produkte laufend zu aktualisieren, zu optimieren und anzupassen. Daraus können sich entsprechende Änderungen am Produkt ergeben. Informationen über durchgeführte Produktaktualisierungen, Produktoptimierungen und/oder Produktanpassungen werden Kunden nur in Einzelfällen proaktiv oder unaufgefordert seitens WEH mitgeteilt. Gerne können Sie die Firma WEH jederzeit ansprechen und sich nach etwaigen Produktaktualisierungen, Produktoptimierungen und/oder Produktanpassungen erkundigen.

© Alle Rechte vorbehalten, WEH GmbH Verbindungstechnik.

Jegliches unbefugte Kopieren, Verbreiten und sonstige Nutzung der urheberrechtlich geschützten Inhalte ist ohne schriftliche Zustimmung der Firma WEH GmbH Verbindungstechnik untersagt.

Mit Übermittlung einer aktuelleren Version des vorliegenden Dokuments verlieren alle älteren Versionen ihre Gültigkeit. Es gilt grundsätzlich die aktuellste Version des Dokuments. Diese finden Sie unter [www.weh.com](http://www.weh.com).

Für Lieferungen und sonstige Leistungen gelten grundsätzlich unsere Allgemeinen Geschäftsbedingungen und die Know-How Schutz- und Qualitätssicherungsvereinbarung ([www.weh.com](http://www.weh.com)), sofern nicht ausdrücklich etwas anderes vereinbart wurde.

Allgemeine Geschäftsbedingungen des Bestellers erkennen wir grundsätzlich nicht an.

WEH® ist eine eingetragene Marke der WEH GmbH Verbindungstechnik.

**» Kontakt**

Sie haben Fragen oder benötigen weitere Informationen? – Wir sind gerne für Sie da.

Hersteller:

**WEH GmbH Verbindungstechnik**

Josef-Henle-Str. 1

89257 Illertissen / Deutschland

Telefon: +49 (0) 7303 9609-0

E-Mail: [sales@weh.com](mailto:sales@weh.com)

Webseite: [www.weh.com](http://www.weh.com)