

Type **TW19**

Connecteur WEH[®] pour des essais de fonctionnement et de mise en pression
des pièces à filetage interne



Généralités

DESCRIPTION



Caractéristiques

- Raccordement en quelques secondes
- Pas de vissage
- Mécanisme WEH® de mâchoires de serrage
- Matériaux de haute qualité

Le connecteur rapide WEH® TW19 a été développé spécifiquement pour des applications de haute et basse pression aux pièces à filetage interne.

Par manœuvre du levier, une connexion hermétique est obtenue, la présence de fortes forces latérales, p.ex. du fait de tuyaux lourds et rigides, reste sans effet sur le raccordement. Plus la pression d'essai est élevée, plus le connecteur WEH® s'applique fortement dans le filetage de la pièce d'essai et établit la connexion hermétique en quelques secondes. Le joint torique frontal procure une étanchéité sûre. Des systèmes de serrage supplémentaires ne sont pas nécessaires. N'ayant qu'un seul joint, le connecteur est d'un entretien très facile.

Domaine d'application

Connecteur rapide pour des essais de fonctionnement et de mise en pression pneumatique et oléohydraulique des pièces à filetage interne, p. ex. des agrégats hydrauliques.

CARACTÉRISTIQUES TECHNIQUES

Caractéristiques	Version standard
Pression de service PS	Du vide à 350 bar max.
Plage de température	+5 °C jusqu'à +80 °C
Taux de fuite	1×10^{-3} mbar x l/s
Actionnement	Actionnement manuel en pressant le levier de serrage
Matériaux de parties	Acier inoxydable
Matériaux d'étanchéité	NBR

Autres versions sur demande

Note: Veuillez nous contacter pour des fluides corrosifs (même l'eau)!

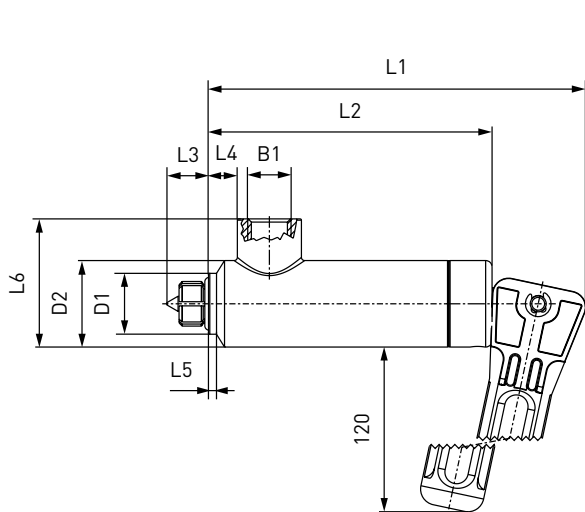
Exemple d'utilisation:



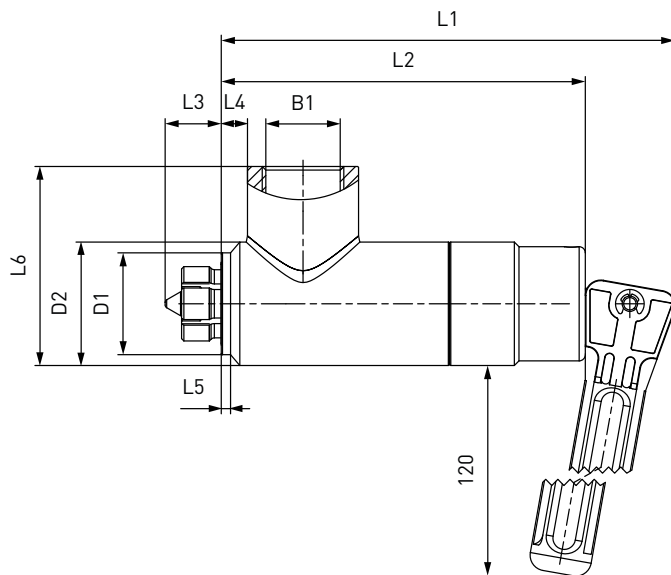
Commande

COMMANDE | Connecteur WEH® TW19

Dimensions env. (mm)



Taille 2 - 4

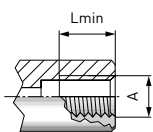


Taille 5 - 6

Taille	Raccordement B1 (filetage interne)	D1	D1*	D2	D2*	L1	L2	L3	L4	L5	L5*	L6
2	G1/4"	19,0	20,5	27,0	27,0	118,0	88,5	13,0	9,0	2,5	5,0	40,0
3	G3/8"	23,0	26,0	32,0	32,0	131,0	101,5	16,0	9,5	2,0	4,0	50,0
4	G1/2"	27,0	29,0	37,0	37,0	131,0	101,5	17,0	8,0	3,0	4,0	55,0
5	G3/4"	33,0	40,5	40,0	45,0	146,0	117,0	19,5	8,0	3,0	8,0	69,0
6	G1"	40,0	46,5	49,0	49,0	170,0	140,0	17,0	18,0	3,0	8,0	74,0

* valable pour SAE J1926

Filetage métrique ISO selon DIN 13 - alésage pour insert selon DIN 3852 partie 1, forme X et Y

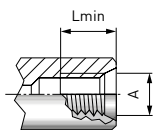


N° d'article	Taille	Filetage A (filetage interne)	Lmin*
C1-16484	2	M12x1,5	9,5
C1-16483	2	M14x1,5	9,5
C1-16590	3	M16x1,5	10,5
C1-16459	3	M18x1,5	10,5
C1-18404	4	M20x1,5	10,5
C1-16460	4	M22x1,5	10,5
C1-12860	5	M24x1,5	11,0
C1-17260	5	M26x1,5	11,0
C1-14605	6	M30x1,5	12,5

* Lmin: longueur minimale de filetage

Commande

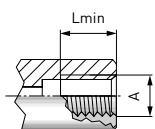
Filetage métrique ISO selon DIN 13 - alésage pour insert selon ISO 6149-1



N° d'article	Taille	Filetage A (filetage interne)	Lmin*
C1-35915	2	M12x1,5	9,5
C1-14940	2	M14x1,5	9,5
C1-48588	3	M16x1,5	10,5
C1-35916	3	M18x1,5	10,5
C1-119114	4	M20x1,5	10,5
C1-33703	4	M22x1,5	10,5
C1-41186	5	M27x2,0	11,0
C1-119115	6	M30x1,5	12,5

* Lmin: longueur minimale de filetage

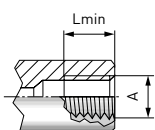
Filetage de tube Whitworth selon DIN EN ISO 228-1 - alésage pour insert selon DIN 3852 partie 2, forme X et Y



N° d'article	Taille	Filetage A (filetage interne)	Lmin*
C1-16494	2	G1/4"	9,5
C1-16493	3	G3/8"	10,5
C1-16888	4	G1/2"	10,5
C1-14602	4	G5/8"	10,5
C1-15161	5	G3/4"	11,0
C1-18191	6	G1"	12,5

* Lmin: longueur minimale de filetage

BSPT (filetage conique de tube Whitworth) - alésage pour insert selon DIN 3852 partie 2, forme X et Y

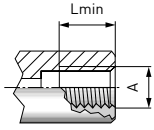


N° d'article	Taille	Filetage A (filetage interne)	Lmin*
C1-14544	2	BSPT 1/4"	9,5
C1-18648	3	BSPT 3/8"	10,5
C1-17275	4	BSPT 1/2"	10,5
C1-14604	4	BSPT 5/8"	10,5
C1-18391	5	BSPT 3/4"	11,0
C1-14547	6	BSPT 1"	12,5

* Lmin: longueur minimale de filetage

Commande

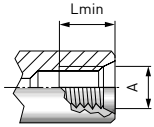
Filetage NPT (ANSI/ASME B1.20.1-1983) - selon SAE J476a



N° d'article	Taille	Filetage A (filetage interne)	Lmin*
C1-16565	2	NPT 1/4"	9,5
C1-44258	3	NPT 3/8"	10,5
C1-72165	4	NPT 1/2"	10,5
C1-14603	4	NPT 5/8"	10,5
C1-12851	5	NPT 3/4"	11,0
C1-16874	6	NPT 1"	12,5

* Lmin: longueur minimale de filetage

SAE-O-Ring Boss - selon SAE J1926 / ISO 11926



N° d'article	Taille	Filetage A (filetage interne)	Lmin*
C1-15274	2	UNF 1/2"-20	9,5
C1-16485	2	UNF 9/16"-18	9,5
C1-17618	3	UNF 3/4"-16	10,5
C1-18242	4	UNF 7/8"-14	10,5
C1-18394	5	UN 1 1/16"-12	11,0
C1-118948	6	UN 1 3/16"-12	11,0
C1-16461	6	UN 1 5/16"-12	11,0

* Lmin: longueur minimale de filetage

Autres tailles et versions sur demande.

Veuillez indiquer pour la commande en sus les spécifications en page 9, catalogue N° 35.

Accessoires

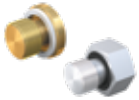
ACCESSOIRES

Les accessoires suivants sont disponibles pour le WEH® TW19:

Bouchon vissant

Si le connecteur WEH® est employé comme bouchon, il faudra obturer le raccord en „B1” avec un bouchon vissant en laiton (bague d'étanchéité en PVC) pour la plage de basse pression resp. en acier (joint torique en NBR 70° Shore) pour la plage de haute pression. La compatibilité du fluide utilisé avec le joint est de la responsabilité du client!

Basse pression

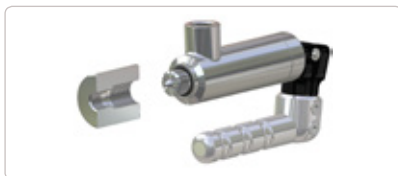


Haute pression

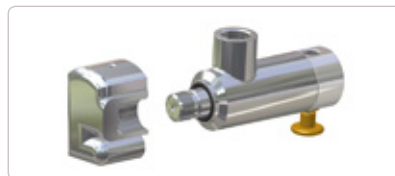
N° d'article	Description	Raccordement (filetage externe)	Gamme de pression
E69-9210	Bouchon vissant - basse pression	G1/4"	0 - 50 bar
E69-9220	Bouchon vissant - basse pression	G3/8"	0 - 50 bar
E69-9230	Bouchon vissant - basse pression	G1/2"	0 - 50 bar
W9338	Bouchon vissant - basse pression	G3/4"	0 - 50 bar
W9330	Bouchon vissant - haute pression	G1/4"	50 - 350 bar
W9331	Bouchon vissant - haute pression	G3/8"	50 - 350 bar
W9332	Bouchon vissant - haute pression	G1/2"	50 - 350 bar
W9333	Bouchon vissant - haute pression	G3/4"	50 - 350 bar
W9334	Bouchon vissant - haute pression	G1"	50 - 350 bar

SOLUTIONS SPÉCIALES

Exemples:



TW19 avec levier de serrage parallèle



TW19 en construction raccourci avec actionnement „V”



TW19 avec 45° raccord latéral et sécurité anti-rotation

Autres produits

AUTRES PRODUITS

Voir notre catalogue N° 35 pour autres produits.



Voir le site internet pour obtenir des informations supplémentaires
www.weh.com

Abréviations/Définitions des termes

Explication des abréviations voir appendice technique dans le catalogue ou sur www.weh.com

Sélection de produits sûrs

Les produits WEH® sont conçus pour une utilisation par des professionnels qualifiés (dans la mesure où les produits WEH® sont également conçus pour être utilisés par d'autres utilisateurs dans des cas particuliers, cela est explicitement indiqué dans les modes d'emploi correspondants). Le choix des produits WEH® et de leur configuration conformément aux exigences de votre système relève de votre seule responsabilité. De fait, veuillez considérer attentivement l'usage que vous prévoyez d'en faire, vos données techniques, la compatibilité de vos matériaux, la conception et les limites de votre installation ainsi que vos exigences techniques et légales de fonctionnement, de manipulation et d'entretien. La qualité et la sécurité des produits WEH® sont notre priorité absolue. Par conséquent, les produits WEH® ne doivent pas être utilisés en dehors des conditions prévues dans les fiches techniques et descriptions produits correspondantes. En outre, nous déconseillons fortement l'utilisation de pièces de rechange produites par des tiers ou la combinaison de produits WEH® avec des produits tiers non adaptés. La responsabilité de vérifier l'adéquation des produits tiers vous incombe. Les produits WEH® et pièces de rechange WEH® satisfont à nos normes de qualité et de sécurité.

Explication de la directive relative aux équipements sous pression

Ces produits WEH® sont principalement et exclusivement classés de la catégorie des accessoires sous pression pour canalisations au sens de l'article 2, paragraphe 5, de la directive relative aux équipements sous pression 2014/68/UE. Les produits WEH® ne doivent pas être utilisés (i) en tant qu'accessoires de sécurité ou (ii) pour des récipients au sens de la directive relative aux équipements sous pression 2014/68/UE. Par conséquent, l'utilisation de ces produits WEH® doit correspondre à leur classification en tant qu'accessoire sous pression pour canalisations. L'évaluation d'un classement différent peut, toutefois, être effectuée sur demande.

Gestion externe des modifications

WEH se réserve le droit d'actualiser, d'optimiser et d'adapter ses produits de manière continue. En conséquence, des modifications peuvent être apportées au produit. WEH n'informe ses clients de manière proactive ou spontanée des mises à jour, des optimisations et/ou des adaptations apportées aux produits que dans des cas particuliers. Vous pouvez contacter WEH à tout moment pour obtenir des renseignements au sujet des mises à jour, optimisations et/ou adaptations apportées aux produits.

© Tous droits réservés, WEH GmbH. Toute utilisation non autorisée est strictement prohibée. Soumis à changement.
Aucune responsabilité n'est assumée pour n'importe quel contenu. Aussi les versions antérieures ne sont plus valides.

» Contactez

Nous restons à votre disposition pour tous renseignements complémentaires.

Fabricant:

WEH GmbH Connecteurs de Précision

Josef-Henle-Str. 1
89257 Illertissen / Allemagne

Tél.: +49 7303 9609-0
Fax: +49 7303 9609-9999

Email: sales@weh.com
www.weh.com