

# Typ **TW110**

**WEH<sup>®</sup> Schnelladapter zum Füllen und Evakuieren von Kältemitteln**

bei Kfz-Klimaanlagen nach SAE J639 während der Produktion



Allgemein

**BESCHREIBUNG**



**Merkmale**

- Sekundenschnelles Anschließen
- Kein Schrauben notwendig
- WEH® Spannzangenmechanismus
- Reduziert Anschlusszeiten und Kosten
- Hochwertige Materialien

Der Schnelladapter WEH® TW110 wurde speziell zum Füllen und Evakuieren von Kältemitteln, wie z. B. R134A, bei Kfz-Klimaanlagen nach SAE J639 entwickelt. Der Schnelladapter ist für einen max. Betriebsdruck bis 35 bar ausgelegt und komplett aus rostbeständigem Edelstahl gefertigt. Daher ist er optimal für den Dauereinsatz geeignet.

Der Schnelladapter TW110 ist mit einem integrierten und strömungsoptimierten Absperrventil ausgestattet und reduziert den Austritt umweltschädigender Kältemittel auf ein geringes Restvolumen. Gelenkschädigendes An- und Abschrauben entfällt. Der Anschluss erfolgt einfach durch Betätigung der Schiebehülse. Hierdurch ergibt sich eine enorme Arbeits-erleichterung und es werden Zeit und Kosten gespart.

Der WEH® TW110 ist mit einer Frontdichtung aus HNBR ausgestattet. Weitere Dichtungswerkstoffe sind auf Anfrage verfügbar. Die Klärung der Medienverträglichkeit obliegt dem Kunden.

**Einsatzgebiete und Anwendungen**

Schnelladapter zum Füllen und Evakuieren von Kältemitteln bei Kfz-Klimaanlagen nach SAE J639 während der Produktion.

**TECHNISCHE DATEN**

Eigenschaften	Standardausführung
Max. zulässiger Betriebsdruck PS*	35 bar
Temperaturbereich	-10 °C bis +80 °C
Leckrate	1 x 10 <sup>-3</sup> mbar x l/s
Betätigung	Manuelle Betätigung über Schiebehülse
Teilewerkstoffe	Rostbeständiger Edelstahl
Dichtungswerkstoffe	Frontdichtung in HNBR
Ausführung	Mit integriertem Absperrventil

**Anwendungsbeispiel:**



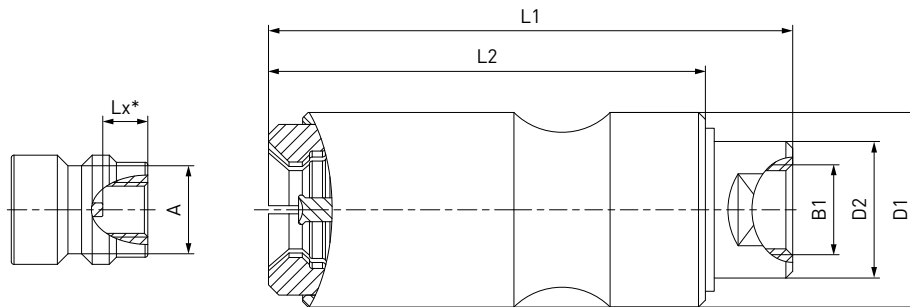
\* Bitte beachten Sie, dass sich bei hohen Umgebungstemperaturen der Druck bei bestimmten Kältemitteln, wie z. B. R407A, R407B, R410A, R507 erhöhen kann!

Andere Ausführungen auf Anfrage

Bestellung / Ersatzteile

**BESTELLUNG** | WEH® Adapter TW110

ca.-Maße (mm)



Bestellnummer	Beschreibung	A**	B1 (Innengewinde)	D1	D2	L1	L2
<b>C1-1748</b>	TW110	Ø 11	G1/4"	28,5	20	77	64
<b>C1-1749</b>	TW110	Ø 13	G1/4"	28,5	20	77	64

\* Lx: die Einschraubtiefe des kundenseitigen Rückschlagventils kann variieren.  
Bitte liefern Sie zur Bestellung entweder ein Muster oder eine Zeichnung mit.

\*\* gemäß SAE J639

Andere Anschlussgrößen und -arten auf Anfrage.

Benötigte Angaben zur Bestellung siehe Seite 7, Katalog Nr. 40.

**ERSATZTEILE**

Für den Schnelladapter WEH® TW110 stehen verschiedene Ersatzteile zur Verfügung.

Bestellnummer	Beschreibung
<b>Auf Anfrage</b>	Frontdichtung

Bitte fragen Sie die Frontdichtung unter Angabe der auf dem Adapter aufgravierten Artikelnummer an.

## Technische Erläuterungen

### TECHNISCHE ERLÄUTERUNGEN

#### Abkürzungen/Begriffsdefinitionen

Erläuterung der Abkürzungen, Begriffsdefinitionen sowie weiterführende Erläuterungen finden Sie im mitgeltenden Technischen Anhang des entsprechenden Katalogs oder unter [www.weh.com](http://www.weh.com)

#### Abbildungen

Die in diesem Datenblatt verwendeten Abbildungen dienen nur zur Veranschaulichung und können in einigen Einzelheiten vom tatsächlichen Produkt abweichen. Verbindliche Angaben entnehmen Sie bitte den jeweiligen Einzelaufträgen.

#### Sichere Produktauswahl

Unsere WEH® Produkte sind für den Betrieb durch sachkundige Fachanwender ausgelegt (soweit WEH® Produkte im Einzelfall auch für den Betrieb durch andere Anwender ausgelegt sind, ist hierzu ein ausdrücklicher Hinweis in der jeweiligen Betriebsanleitung aufgenommen). Bitte beachten Sie, dass WEH Ihr System nicht kennt und daher - auch aufgrund der Vielzahl an verschiedenen potenziellen Einsatzmöglichkeiten der WEH® Produkte - nicht für alle denkbaren Anwendungsvarianten eine vorherige Erprobung durchführen kann. Die Verantwortung für die Auswahl, Konfiguration und Prüfung der Geeignetheit von WEH® Produkten - insbesondere entsprechend den Anforderungen Ihres Systems - liegt bei Ihnen. Bitte stellen Sie vor dem Erwerb von WEH® Produkten insbesondere sicher, ob diese gemäß unserer Produktbeschreibungen mit Ihrem Einsatzzweck, Ihren Leistungsdaten, den bei Ihnen eingesetzten Materialien und Fluiden, Ihrem Systemkonzept und Ihren Systemgrenzen kompatibel sind. Bitte beachten Sie hierbei ebenso Ihre technischen und rechtlichen Anforderungen an den Betrieb, die Handhabung und die Wartung. Die Qualität und Sicherheit unserer WEH® Produkte hat für uns höchste Priorität. WEH® Produkte dürfen daher nicht außerhalb der Vorgaben in den jeweiligen Datenblättern und Produktbeschreibungen eingesetzt werden. Sollten Sie sich nicht sicher sein, ob das WEH® Produkt zu Ihrem System und geplanten Einsatzzweck passt, kommen Sie bitte vorab auf uns zu. Zudem empfehlen wir dringend den Einsatz von Fremd-Ersatzteilen oder eine Kombination von WEH® Produkten mit ungeeigneten Fremd-Produkten zu vermeiden. Die Verantwortung für die Prüfung der Geeignetheit von Fremd-Produkten liegt bei Ihnen. WEH® Produkte und WEH® Ersatzteile entsprechen unseren Qualitäts- und Sicherheitsstandards.

#### Lebensdauer

Bei WEH® Produkten handelt es sich grundsätzlich um Produkte, die betriebsbedingt und abhängig von Ihrer individuellen Applikation/Anwendung dem Verschleiß und der Ermüdung unterliegen können. Details – insbesondere auch zu entsprechenden Mindest-Inspektions- und Wartungsintervallen – entnehmen Sie der jeweiligen Betriebsanleitung des WEH® Produkts.

#### Erläuterung zur Druckgeräterichtlinie

Diese WEH® Produkte sind grundsätzlich als druckhaltende Ausrüstungsteile gemäß Artikel 2 Nr. 5 der Druckgeräterichtlinie 2014/68/EU eingestuft und werden als rohrleitungsähnlich betrachtet. Diese WEH® Produkte dürfen nicht eingesetzt werden als Ausrüstungsteile mit Sicherheitsfunktion. Ferner wird darauf hingewiesen, dass diese WEH® Produkte gemäß den Anforderungen des Artikels 4 Absatz 3 der Druckgeräterichtlinie 2014/68/EU ausgelegt und in Verkehr gebracht werden. Die Bewertung bzgl. einer anderweitigen Einstufung kann jedoch auf Anfrage erfolgen.

#### Externes Änderungsmanagement

WEH behält sich vor, seine Produkte laufend zu aktualisieren, zu optimieren und anzupassen. Daraus können sich entsprechende Änderungen am Produkt ergeben. Informationen über durchgeführte Produktaktualisierungen, Produktoptimierungen und/oder Produktanpassungen werden Kunden nur in Einzelfällen proaktiv oder unaufgefordert seitens WEH mitgeteilt. Gerne können Sie die Firma WEH jederzeit ansprechen und sich nach etwaigen Produktaktualisierungen, Produktoptimierungen und/oder Produktanpassungen erkundigen.

© Alle Rechte vorbehalten, WEH GmbH Verbindungstechnik.

Jegliches unbefugte Kopieren, Verbreiten und sonstige Nutzung der urheberrechtlich geschützten Inhalte ist ohne schriftliche Zustimmung der Firma WEH GmbH Verbindungstechnik untersagt.

Mit Übermittlung einer aktuelleren Version des vorliegenden Dokuments verlieren alle älteren Versionen ihre Gültigkeit. Es gilt grundsätzlich die aktuellste Version des Dokuments. Diese finden Sie unter [www.weh.com](http://www.weh.com).

Für Lieferungen und sonstige Leistungen gelten grundsätzlich unsere Allgemeinen Geschäftsbedingungen und die Know-How Schutz- und Qualitätssicherungsvereinbarung ([www.weh.com](http://www.weh.com)), sofern nicht ausdrücklich etwas anderes vereinbart wurde.

Allgemeine Geschäftsbedingungen des Bestellers erkennen wir grundsätzlich nicht an.

WEH® ist eine eingetragene Marke der WEH GmbH Verbindungstechnik.

#### » Kontakt

Sie haben Fragen oder benötigen weitere Informationen? – Wir sind gerne für Sie da.

Hersteller:

**WEH GmbH Verbindungstechnik**

Josef-Henle-Str. 1

89257 Illertissen / Deutschland

Telefon: +49 (0) 7303 9609-0

E-Mail: [sales@weh.com](mailto:sales@weh.com)

Webseite: [www.weh.com](http://www.weh.com)