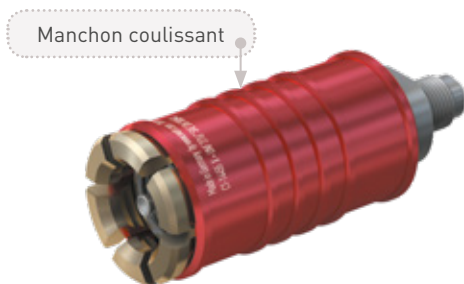


Généralités

DESCRIPTION



Caractéristiques

- Raccordement en quelques secondes
- Plus de vissage
- Mécanisme WEH® de mâchoires de serrage
- Matériaux de qualité

Si l'on n'a pas des applications qui nécessitent une mise en service permanente, le Connecteur rapide WEH® TW108 est le bon remplaçant du WEH® TW110. Ce connecteur est idéal pour réaliser des raccordements étanches pendant les travaux d'entretien.

Le connecteur est fabriqué avec des matériaux de haute qualité. Les mâchoires de serrage sont en laiton. Pour réduire le dégagement de réfrigérant résiduel dans l'atmosphère au minimum, le TW108 est équipé d'une vanne d'arrêt intégrée.

Le WEH® TW108 est disponible avec un manchon coulissant rouge pour le port à haute pression resp. bleu pour le port à basse pression du client.

Domaine d'application

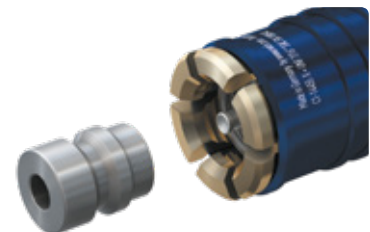
Connecteur rapide pour le remplissage et l'évacuation de réfrigérants pour l'entretien des équipements de conditionnement d'air de voitures.

CARACTÉRISTIQUES TECHNIQUES

Caractéristiques	Version standard
Pression de service PS	35 bar max.
Plage de température	-10 °C jusqu'à +80 °C
Fluide	Réfrigérants (indiquer le fluide à la commande)
Actionnement	Actionnement manuel par manchon coulissant
Matériaux de parties	Laiton, aluminium anodisé
Matériaux d'étanchéité	Selon le fluide
Présentation	Vanne d'arrêt intégrée incluse

Autres versions sur demande

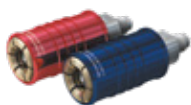
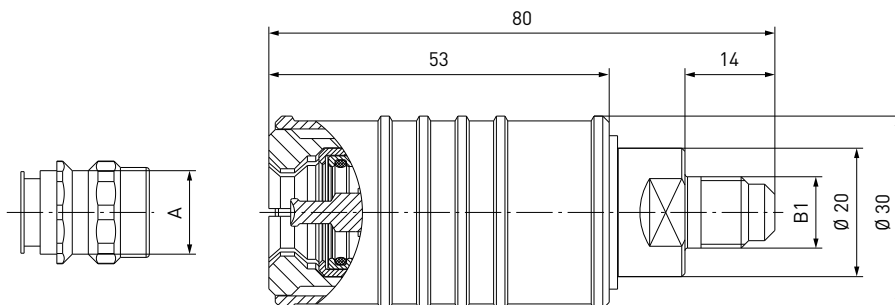
Exemple d'utilisation:



Commande

COMMANDE | Connecteur WEH® TW108

Dimensions env. (mm)



N° d'article	Description	Raccordement A	Raccordement B1 (filetage externe)
C1-14455	TW108 - haute pression (rouge)	Ø 13	UNF 7/16"-20*
C1-14458	TW108 - basse pression (bleu)	Ø 11	UNF 7/16"-20*
C1-14455/1	TW108 - haute pression (rouge)	Ø 13	UNF 5/8"-18*
C1-14458/1	TW108 - basse pression (bleu)	Ø 11	UNF 5/8"-18*

* selon SAE J513 (45°)

Autres tailles et versions sur demande.

Autres produits

AUTRES PRODUITS

Voir notre catalogue N° 40 pour autres produits.



Voir le site internet pour obtenir des informations supplémentaires
www.weh.com

Abréviations/Définitions des termes

Explication des abréviations voir appendice technique dans le catalogue ou sur www.weh.com

Sélection de produits sûrs

Les produits WEH® sont conçus pour une utilisation par des professionnels qualifiés (dans la mesure où les produits WEH® sont également conçus pour être utilisés par d'autres utilisateurs dans des cas particuliers, cela est explicitement indiqué dans les modes d'emploi correspondants). Le choix des produits WEH® et de leur configuration conformément aux exigences de votre système relève de votre seule responsabilité.

De fait, veuillez considérer attentivement l'usage que vous prévoyez d'en faire, vos données techniques, la compatibilité de vos matériaux, la conception et les limites de votre installation ainsi que vos exigences techniques et légales de fonctionnement, de manipulation et d'entretien. La qualité et la sécurité des produits WEH® sont notre priorité absolue. Par conséquent, les produits WEH® ne doivent pas être utilisés en dehors des conditions prévues dans les fiches techniques et descriptions produits correspondantes. En outre, nous déconseillons fortement l'utilisation de pièces de rechange produites par des tiers ou la combinaison de produits WEH® avec des produits tiers non adaptés. La responsabilité de vérifier l'adéquation des produits tiers vous incombe. Les produits WEH® et pièces de rechange WEH® satisfont à nos normes de qualité et de sécurité.

Explication de la directive relative aux équipements sous pression

Ces produits WEH® sont principalement et exclusivement classés de la catégorie des accessoires sous pression pour canalisations au sens de l'article 2, paragraphe 5, de la directive relative aux équipements sous pression 2014/68/UE. Les produits WEH® ne doivent pas être utilisés (i) en tant qu'accessoires de sécurité ou (ii) pour des récipients au sens de la directive relative aux équipements sous pression 2014/68/UE. Par conséquent, l'utilisation de ces produits WEH® doit correspondre à leur classification en tant qu'accessoire sous pression pour canalisations. L'évaluation d'un classement différent peut, toutefois, être effectuée sur demande.

Gestion externe des modifications

WEH se réserve le droit d'actualiser, d'optimiser et d'adapter ses produits de manière continue. En conséquence, des modifications peuvent être apportées au produit. WEH n'informe ses clients de manière proactive ou spontanée des mises à jour, des optimisations et/ou des adaptations apportées aux produits que dans des cas particuliers. Vous pouvez contacter WEH à tout moment pour obtenir des renseignements au sujet des mises à jour, optimisations et/ou adaptations apportées aux produits.

© Tous droits réservés, WEH GmbH. Toute utilisation non autorisée est strictement prohibée. Soumis à changement.
 Aucune responsabilité n'est assumée pour n'importe quel contenu. Aussi les versions antérieures ne sont plus valides.

» Contactez

Nous restons à votre disposition pour tous renseignements complémentaires.

Fabricant:

WEH GmbH Connecteurs de Précision

Josef-Henle-Str. 1
 89257 Illertissen / Allemagne

Tél.: +49 7303 9609-0
 Fax: +49 7303 9609-9999

Email: sales@weh.com
www.weh.com