

Typ **TK25 H₂**

WEH[®] Füllkupplung zur Wasserstoffbetankung

von Bussen und LKWs im Self-Service Betrieb



Allgemein

BESCHREIBUNG



Merkmale

- Kompatibel zum WEH® TN5 H₂ Nippelprofil
- Sichere Handhabung durch spezielle Sicherheitsfunktion beim Abschließen
- Höchste Strömungswerte → kurze Befüllzeiten
- Rückführung der entlüfteten Gasmenge
- Temperaturisolierende Kunststoffverkleidung
- WEH® Spannzangenmechanismus
- Hochwertige Materialien
- Kodierung für Druckstufe / Gasart

Die WEH® TK25 H₂ erfüllt alle Anforderungen, die an eine Füllkupplung zur Bus- und LKW-Betankung gestellt werden. Damit wird die Wasserstoffbetankung so einfach wie z. B. eine Betankung mit Benzin. Einfach die Füllkupplung TK25 H₂ locker auf den Tanknippel aufstecken, Betätigungshebel um 180° drehen und schon wird das Fahrzeug befüllt.

Die interne Kodierung für Druckstufe und Gasart stellt sicher, dass die WEH® TK25 H₂ an die hierfür passenden WEH® Tanknippel gemäß nebenstehender Tabelle angeschlossen werden kann und verhindert außerdem eine Verwechslungsgefahr mit Erdgas.

Die WEH® TK25 H₂ bietet optimale Sicherheit für den Bediener. Die Füllkupplung bleibt solange am Tanknippel angeschlossen, bis der Zwischenraum vom Eingangsventil bis zum Tanknippel vom Druck entlastet ist.

		TN5 H ₂	
		25 MPa	35 MPa
TK25 H ₂	25 MPa	✓	✓
	35 MPa		✓

Einsatzgebiete und Anwendungen

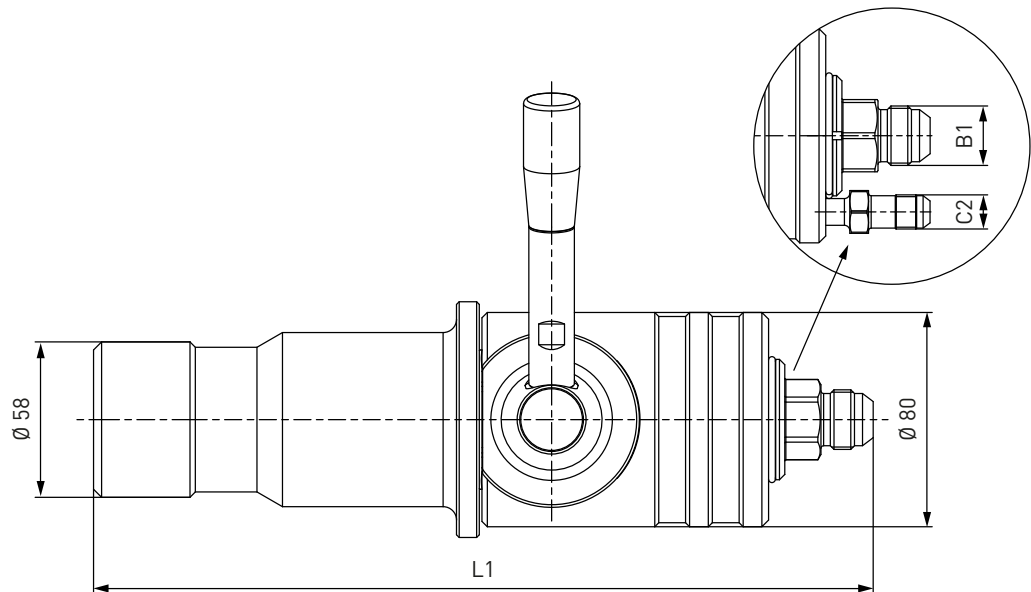
Füllkupplung zur Schnellbefüllung von Bussen und LKWs mit Wasserstoff im Self-Service Betrieb.

TECHNISCHE DATEN

Eigenschaften	Standardausführung	Varianten
Nennweite (DN)	12 mm	Auf Anfrage
Druckbereich	PN = 25 MPa PS = 35 MPa PN = 35 MPa PS = 45 MPa	
Temperaturbereich	-40 °C bis +85 °C	Auf Anfrage
Teilewerkstoffe	Rostbeständig	Auf Anfrage
Dichtungswerkstoffe	Wasserstoffbeständig	Auf Anfrage
Ausführung	Mit temperaturisolierender Kunststoffverkleidung und Gasrückführung	Auf Anfrage
Gewicht	Ca. 4,6 kg	

BESTELLUNG | Füllkupplung WEH® TK25 H₂

ca.-Maße (mm)



Bestellnummer	Beschreibung	Druck (PN)	B1	C2	L1
C1-62529-X01	TK25 H ₂	25 MPa	UNF 7/8"-14* AG	UNF 9/16"-18* AG	290
C1-62527-X1-X01	TK25 H ₂	35 MPa	UNF 7/8"-14* AG	UNF 9/16"-18* AG	297

* gemäß SAE J514, 37°

Betankungssets bestehend aus Füllkupplung, Schlauchset und Abreißsicherung erhalten Sie auf Anfrage.

ZUBEHÖR

Für die Füllkupplung WEH® TK25 H₂ stehen folgende Zubehörteile zur Verfügung:

Füll- und Rückführschläuche

Füll- und Rückführschlauch zur Verbindung von Füllkupplung und Abreißsicherung TSA5 H₂, komplett mit Verschraubungen und Knickschutz (Spirale) an den Verpressungen.

Ausführung: max. Betriebsdruck PS: 45 MPa / Nennweite (DN): 6,35 mm



Bestellnummer	B1/B2	C1/C2	Schlauchlänge
C1-152552	UNF 7/8"-14* IG	UNF 9/16"-18* IG	3 m
E68-152553	UNF 7/8"-14* IG	UNF 9/16"-18* IG	4 m
E68-152554	UNF 7/8"-14* IG	UNF 9/16"-18* IG	5 m

* gemäß SAE JIC, 37°

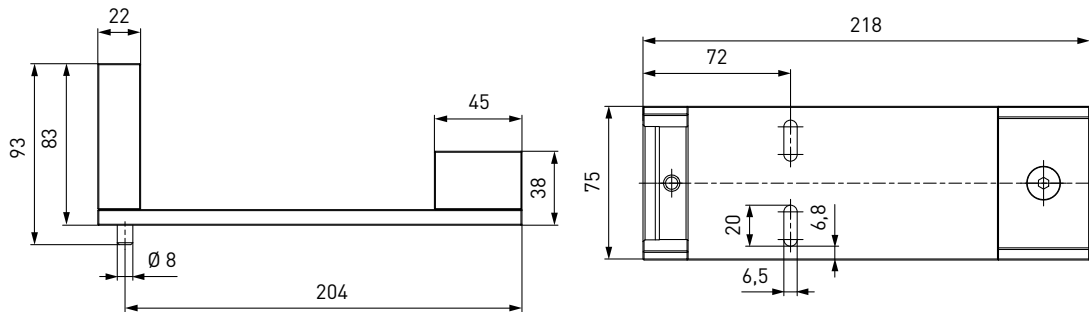
Zubehör

Halterung für die Zapfsäule

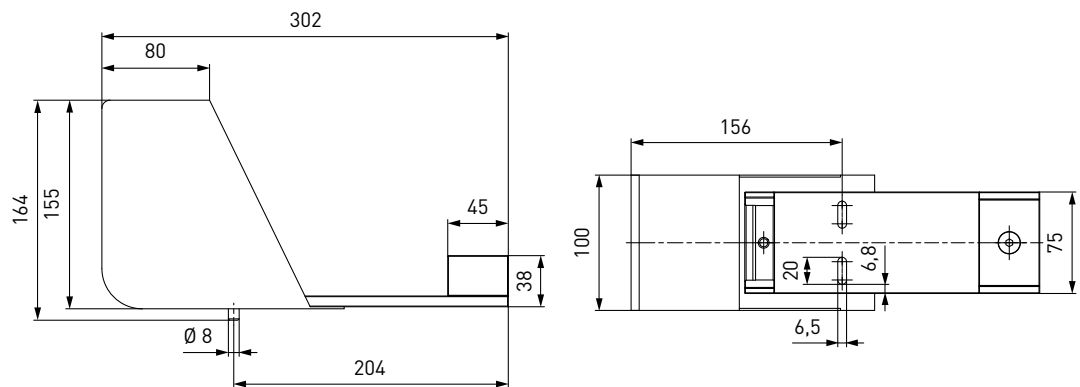
Halterung zur sicheren Befestigung der Füllkupplung an der Zapfsäule. Ausführung: Aluminium, rostfreier Stahl

Halterung mit Schalterbetätigung

ca.-Maße (mm)

*Halterung mit Schalterbetätigung und Wetterschutz*

ca.-Maße (mm)



Bestellnummer	Beschreibung
C1-83005	Halterung mit Schalterbetätigung
C1-82153	Halterung mit Schalterbetätigung und Wetterschutz

Zubehör / Ersatzteile

Verschraubungen

Edelstahl-Verschraubungen zur Verbindung des Anschlusses „B1“ mit dem Füllschlauch bzw. des Anschlusses „C2“ mit dem Rückführschlauch sind auf Anfrage verfügbar.

ERSATZTEILE

Für die Füllkupplung WEH® TK25 H₂ stehen verschiedene Ersatzteile zur Verfügung.



Bestellnummer	Beschreibung
W6631	1 Betätigungshebel
E99-44923	Wartungsspray

Technische Erläuterungen

TECHNISCHE ERLÄUTERUNGEN

Abkürzungen/Begriffsdefinitionen

Erläuterung der Abkürzungen sowie Begriffsdefinitionen finden Sie im Technischen Anhang des entsprechenden Katalogs oder unter www.weh.com

Abbildungen

Die in diesem Datenblatt verwendeten Abbildungen dienen nur zur Veranschaulichung und können in einigen Einzelheiten vom tatsächlichen Produkt abweichen. Verbindliche Angaben entnehmen Sie bitte den jeweiligen Einzelaufträgen.

Sichere Produktauswahl

Unsere WEH® Produkte sind für den Betrieb durch sachkundige Fachanwender ausgelegt (soweit WEH® Produkte im Einzelfall auch für den Betrieb durch andere Anwender ausgelegt sind, ist hierzu ein ausdrücklicher Hinweis in der jeweiligen Betriebsanleitung aufgenommen). Bitte beachten Sie, dass WEH Ihr System nicht kennt und daher - auch aufgrund der Vielzahl an verschiedenen potenziellen Einsatzmöglichkeiten der WEH® Produkte - nicht für alle denkbaren Anwendungsvarianten eine vorherige Erprobung durchführen kann. Die Verantwortung für die Auswahl, Konfiguration und Prüfung der Geeignetheit von WEH® Produkten - insbesondere entsprechend den Anforderungen Ihres Systems - liegt bei Ihnen. Bitte stellen Sie vor dem Erwerb von WEH® Produkten insbesondere sicher, ob diese gemäß unserer Produktbeschreibungen mit Ihrem Einsatzzweck, Ihren Leistungsdaten, den bei Ihnen eingesetzten Materialien und Fluiden, Ihrem Systemkonzept und Ihren Systemgrenzen kompatibel sind. Bitte beachten Sie hierbei ebenso Ihre technischen und rechtlichen Anforderungen an den Betrieb, die Handhabung und die Wartung. Die Qualität und Sicherheit unserer WEH® Produkte hat für uns höchste Priorität. WEH® Produkte dürfen daher nicht außerhalb der Vorgaben in den jeweiligen Datenblättern und Produktbeschreibungen eingesetzt werden. Sollten Sie sich nicht sicher sein, ob das WEH® Produkt zu Ihrem System und geplanten Einsatzzweck passt, kommen Sie bitte vorab auf uns zu. Zudem empfehlen wir dringend den Einsatz von Fremd-Ersatzteilen oder eine Kombination von WEH® Produkten mit ungeeigneten Fremd-Produkten zu vermeiden. Die Verantwortung für die Prüfung der Geeignetheit von Fremd-Produkten liegt bei Ihnen. WEH® Produkte und WEH® Ersatzteile entsprechen unseren Qualitäts- und Sicherheitsstandards.

Lebensdauer

Bei WEH® Produkten handelt es sich grundsätzlich um Produkte, die betriebsbedingt und abhängig von Ihrer individuellen Applikation/Anwendung dem Verschleiß und der Ermüdung unterliegen können. Details - insbesondere auch zu entsprechenden Mindest-Inspektions- und Wartungsintervallen - entnehmen Sie der jeweiligen Betriebsanleitung des WEH® Produkts.

Erläuterung zur Druckgeräterichtlinie

Diese WEH® Produkte sind grundsätzlich als druckhaltende Ausrüstungsteile gemäß Artikel 2 Nr. 5 der Druckgeräterichtlinie 2014/68/EU eingestuft und werden als rohrleitungähnlich betrachtet. Diese WEH® Produkte dürfen nicht eingesetzt werden als Ausrüstungsteile mit Sicherheitsfunktion. Ferner wird darauf hingewiesen, dass diese WEH® Produkte gemäß den Anforderungen des Artikels 4 Absatz 3 der Druckgeräterichtlinie 2014/68/EU ausgelegt und in Verkehr gebracht werden. Die Bewertung bzgl. einer anderweitigen Einstufung kann jedoch auf Anfrage erfolgen.

Externes Änderungsmanagement

WEH behält sich vor, seine Produkte laufend zu aktualisieren, zu optimieren und anzupassen. Daraus können sich entsprechende Änderungen am Produkt ergeben. Informationen über durchgeführte Produktaktualisierungen, Produktoptimierungen und/oder Produktpassungen werden Kunden nur in Einzelfällen proaktiv oder unaufgefordert seitens WEH mitgeteilt. Gerne können Sie die Firma WEH jederzeit ansprechen und sich nach etwaigen Produktaktualisierungen, Produktoptimierungen und/oder Produktpassungen erkundigen.

© Alle Rechte vorbehalten, WEH GmbH. Jegliche unbefugte Nutzung untersagt. Änderungen vorbehalten.

Ausschluss jeglicher Haftung für alle Inhalte. Ältere Versionen verlieren hiermit Gültigkeit.

» Kontakt

Sie haben Fragen oder benötigen weitere Informationen? – Wir sind gerne für Sie da.

Hersteller:

WEH GmbH Gas Technology

Josef-Henle-Str. 1

89257 Illertissen / Deutschland

Telefon: +49 (0) 7303 95190-0

E-Mail: h2sales@weh.com

Webseite: www.weh.com