

Typ **TK16 H₂**

WEH[®] Füllkupplung zur Wasserstoffbetankung

von PKWs im Self-Service Betrieb



Allgemein

BESCHREIBUNG



Merkmale

- Füllkupplung Typ A nach SAE J2600 bzw. ISO 17268
- Kompatibel zum WEH® TN1 H₂ Nippelprofil
- WEH® EASY-TURN Drehdurchführung 360° für Betätigungshebel
- Einfache Handhabung
- Hohe Strömungswerte → kurze Befüllzeiten
- Rückführung der entlüfteten Gasmenge
- Temperaturisolierende Kunststoffverkleidung
- WEH® Spannzangenmechanismus
- Hochwertige Materialien
- Kodierung für Druckstufe / Gasart (gemäß Tabelle unten)

Mit der Füllkupplung WEH® TK16 H₂ gestaltet sich die Betankung von PKWs mit komprimiertem, gasförmigen Wasserstoff (CGH₂) extrem einfach. Die TK16 H₂ ist sehr leicht und dadurch einfach zu handhaben.

Die integrierte Drehdurchführung befindet sich direkt am Betätigungshebel, dadurch kann die Füllkupplung einfach in die optimale Anschlussposition gebracht werden. Der Betätigungshebel kann beim An- und Abschließen mit geringem Kraftaufwand geschaltet werden.

Die interne Kodierung für Druckstufe und Gasart stellt sicher, dass die WEH® TK16 H₂ an die hierfür passenden WEH® Tanknippel gemäß nebenstehender Tabelle angeschlossen werden kann und verhindert außerdem eine Verwechslungsgefahr mit Erdgas.

Die WEH® TK16 H₂ bietet optimale Sicherheit für den Bediener. Die Füllkupplung bleibt solange am Tanknippel angeschlossen, bis der Zwischenraum vom Eingangsventil bis zum Tanknippel vom Druck entlastet ist.

		TN1 H ₂			
		25 MPa	35 MPa	35 MPa HF*	70 MPa
TK16 H ₂	25 MPa	✓	✓	✓	✓
	35 MPa		✓	✓	✓

* HF = High-Flow

Einsatzgebiete und Anwendungen

Füllkupplung zur Schnellbefüllung von PKWs mit Wasserstoff im Self-Service Betrieb.

TECHNISCHE DATEN

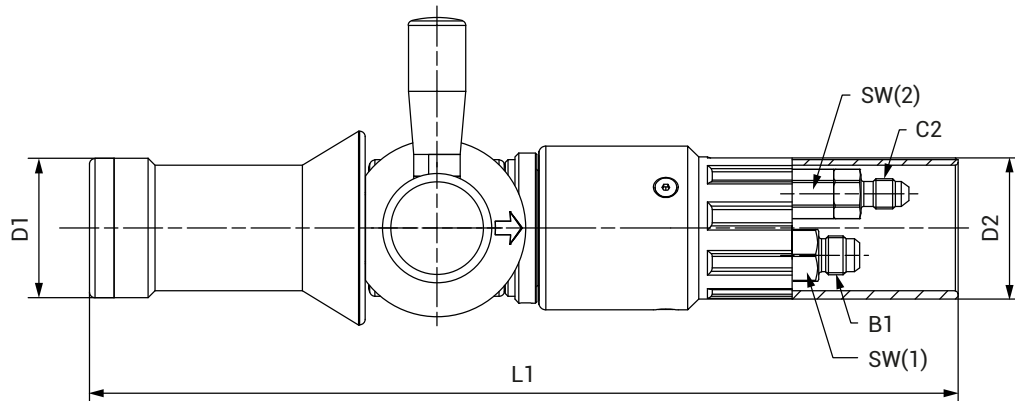
Eigenschaften	Standardausführung
Nennweite (DN)	8 mm
Druckbereich	PN = 25 MPa PS = 35 MPa PN = 35 MPa PS = 45 MPa
Medientemperaturbereich	-20 °C bis +85 °C
Umgebungstemperaturbereich	-40 °C bis +85 °C
Teilewerkstoffe	Rostbeständig
Dichtungswerkstoffe	Wasserstoffbeständig
Kupplungstyp	Typ A nach SAE J2600:2015 und vorherige bzw. ISO 17268:2012 und vorherige
Ausführung	Mit temperaturisolierender Kunststoffverkleidung und Gasrückführung
Gewicht	Ca. 1,8 kg
Konformitäten / Prüfungen / Zulassungen	Prüfungen nach SAE J2600:2002

Andere Ausführungen auf Anfrage

Bestellung / Zubehör

BESTELLUNG | Füllkupplung WEH® TK16 H₂

ca.-Maße (mm)



Bestellnummer	Beschreibung	Druck (PS)	B1 (Außengewinde)	C2 (Außengewinde)	L1	D1	D2	SW(1)	SW(2)
C1-45695-X4-X01	TK16 H ₂	35 MPa	UNF 9/16"-18*	UNF 7/16"-20*	318	51	52	19	16
C1-45696-X5-X01	TK16 H ₂	45 MPa	UNF 9/16"-18*	UNF 7/16"-20*	318	51	52	19	16

* gemäß SAE J514, 37° Konus

Betankungssets bestehend aus Füllkupplung, Schlauchset und Abreißsicherung erhalten Sie auf Anfrage.

ZUBEHÖR

Für die Füllkupplung WEH® TK16 H₂ stehen folgende Zubehörteile zur Verfügung:

Schlauchset

Schlauchset zur Verbindung von Füllkupplung und Abreißsicherung TSA1 H₂, komplett Füll- und Rückführschlauch, Verschraubungen und Knickschutz (Spirale) an den Verpressungen. Nicht geeignet für die Betankung mit vorgekühltem Wasserstoff nach SAE J2601.

Ausführung Füll-/Rückführschlauch:

max. Betriebsdruck PS: 45 MPa / Nennweite (DN): 4,5 mm / Medientemperaturbereich: -20 °C bis +90 °C



Bestellnummer	B1/B2 (Innengewinde)	C1/C2 (Innengewinde)	Schlauchlänge
C1-60917	UNF 9/16"-18*	UNF 7/16"-20*	3 m
C1-60920	UNF 9/16"-18*	UNF 7/16"-20*	4 m
C1-60923	UNF 9/16"-18*	UNF 7/16"-20*	5 m

* gemäß SAE JIC, 37° Konus

Zubehör / Ersatzteile

Zapfsäulenhalterung

Halterung zur sicheren Befestigung der Füllkupplung an der Zapfsäule.

Bestellnummer	Beschreibung
Auf Anfrage	Zapfsäulenhalterung

Servicenippel WEH® TNS1 H₂

Um Beschädigungen in der Füllkupplung bei Spülvorgängen oder Dichtheitsprüfungen während der Wartung, bei denen Druck beaufschlagt wird, zu vermeiden, empfehlen wir die Verwendung eines Servicenippels. Dient auch dem Schutz der Füllkupplung vor Verschmutzung bei Nichtbenutzung.



Bestellnummer	Beschreibung
C1-148079	Servicenippel TNS1 H ₂ inkl. Schutzkappe

WEH® Abreißsicherungen

Die passende Abreißsicherung TSA1 H₂ bzw. Inline-Abreißsicherung TSA2 H₂ finden Sie auf Seite 41 - 42 bzw. 47 im Katalog Nr. 50.

ERSATZTEILE

Für die Füllkupplung WEH® TK16 H₂ stehen verschiedene Ersatzteile zur Verfügung.



Bestellnummer	Beschreibung
E80-176344	1 Stoßschutz
W72504	2 Betätigungshebel
E80-163068	3 Deckelscheibe
W136178	4 Schutzhülse (inkl. 3 Senkschrauben)
E99-44923	Wartungsspray

TECHNISCHE ERLÄUTERUNGEN**Abkürzungen/Begriffsdefinitionen**

Erläuterung der Abkürzungen sowie Begriffsdefinitionen finden Sie im mitgeltenden Technischen Anhang des entsprechenden Katalogs oder unter www.weh.com

Abbildungen

Die in diesem Datenblatt verwendeten Abbildungen dienen nur zur Veranschaulichung und können in einigen Einzelheiten vom tatsächlichen Produkt abweichen. Verbindliche Angaben entnehmen Sie bitte den jeweiligen Einzelaufträgen.

Sichere Produktauswahl

Unsere WEH® Produkte sind für den Betrieb durch sachkundige Fachanwender ausgelegt (soweit WEH® Produkte im Einzelfall auch für den Betrieb durch andere Anwender ausgelegt sind, ist hierzu ein ausdrücklicher Hinweis in der jeweiligen Betriebsanleitung aufgenommen). Bitte beachten Sie, dass WEH Ihr System nicht kennt und daher - auch aufgrund der Vielzahl an verschiedenen potenziellen Einsatzmöglichkeiten der WEH® Produkte - nicht für alle denkbaren Anwendungsvarianten eine vorherige Erprobung durchführen kann. Die Verantwortung für die Auswahl, Konfiguration und Prüfung der Geeignetheit von WEH® Produkten - insbesondere entsprechend den Anforderungen Ihres Systems - liegt bei Ihnen. Bitte stellen Sie vor dem Erwerb von WEH® Produkten insbesondere sicher, ob diese gemäß unserer Produktbeschreibungen mit Ihrem Einsatzzweck, Ihren Leistungsdaten, den bei Ihnen eingesetzten Materialien und Fluiden, Ihrem Systemkonzept und Ihren Systemgrenzen kompatibel sind. Bitte beachten Sie hierbei ebenso Ihre technischen und rechtlichen Anforderungen an den Betrieb, die Handhabung und die Wartung. Die Qualität und Sicherheit unserer WEH® Produkte hat für uns höchste Priorität. WEH® Produkte dürfen daher nicht außerhalb der Vorgaben in den jeweiligen Datenblättern und Produktbeschreibungen eingesetzt werden. Sollten Sie sich nicht sicher sein, ob das WEH® Produkt zu Ihrem System und geplanten Einsatzzweck passt, können Sie bitte vorab auf uns zu. Zudem empfehlen wir dringend den Einsatz von Fremd-Ersatzteilen oder eine Kombination von WEH® Produkten mit ungeeigneten Fremd-Produkten zu vermeiden. Die Verantwortung für die Prüfung der Geeignetheit von Fremd-Produkten liegt bei Ihnen. WEH® Produkte und WEH® Ersatzteile entsprechen unseren Qualitäts- und Sicherheitsstandards.

Lebensdauer

Bei WEH® Produkten handelt es sich grundsätzlich um Produkte, die betriebsbedingt und abhängig von Ihrer individuellen Applikation/Anwendung dem Verschleiß und der Ermüdung unterliegen können. Details – insbesondere auch zu entsprechenden Mindest-Inspektions- und Wartungsintervallen – entnehmen Sie der jeweiligen Betriebsanleitung des WEH® Produkts.

Erläuterung zur Druckgeräterichtlinie

Diese WEH® Produkte sind grundsätzlich als druckhaltende Ausrüstungsteile gemäß Artikel 2 Nr. 5 der Druckgeräterichtlinie 2014/68/EU eingestuft und werden als rohrlinienähnlich betrachtet. Diese WEH® Produkte dürfen nicht eingesetzt werden als Ausrüstungsteile mit Sicherheitsfunktion. Ferner wird darauf hingewiesen, dass diese WEH® Produkte gemäß den Anforderungen des Artikels 4 Absatz 3 der Druckgeräterichtlinie 2014/68/EU ausgelegt und in Verkehr gebracht werden. Die Bewertung bzgl. einer anderweitigen Einstufung kann jedoch auf Anfrage erfolgen.

Externes Änderungsmanagement

WEH behält sich vor, seine Produkte laufend zu aktualisieren, zu optimieren und anzupassen. Daraus können sich entsprechende Änderungen am Produkt ergeben. Informationen über durchgeführte Produktaktualisierungen, Produktoptimierungen und/oder Produktanpassungen werden Kunden nur in Einzelfällen proaktiv oder unaufgefordert seitens WEH mitgeteilt. Gerne können Sie die Firma WEH jederzeit ansprechen und sich nach etwaigen Produktaktualisierungen, Produktoptimierungen und/oder Produktanpassungen erkundigen.

© Alle Rechte vorbehalten, WEH GmbH Verbindungstechnik.

Jegliches unbefugte Kopieren, Verbreiten und sonstige Nutzung der urheberrechtlich geschützten Inhalte ist ohne schriftliche Zustimmung der Firma WEH GmbH Verbindungstechnik untersagt.

Mit Übermittlung einer aktuelleren Version des vorliegenden Dokuments verlieren alle älteren Versionen ihre Gültigkeit. Es gilt grundsätzlich die aktuellste Version des Dokuments. Diese finden Sie unter www.weh.com.

Für Lieferungen und sonstige Leistungen gelten grundsätzlich unsere Allgemeinen Geschäftsbedingungen und die Know-How Schutz- und Qualitätssicherungsvereinbarung (www.weh.com), sofern nicht ausdrücklich etwas anderes vereinbart wurde.

Allgemeine Geschäftsbedingungen des Bestellers erkennen wir grundsätzlich nicht an.

WEH® ist eine eingetragene Marke der WEH GmbH Verbindungstechnik.

» Kontakt

Sie haben Fragen oder benötigen weitere Informationen? – Wir sind gerne für Sie da.

Hersteller:

WEH GmbH Gas Technology

Josef-Henle-Str. 1

89257 Illertissen / Deutschland

Telefon: +49 (0) 7303 95190-0

E-Mail: h2sales@weh.com

Webseite: www.weh.com