

Typ **TSF2 H₂**

WEH[®] Koaleszenzfilter

zum Einbau in Wasserstofffahrzeuge und -tankstellen



Allgemein

BESCHREIBUNG



Merkmale

- Feinfilter mit hoher Partikelrückhaltekapazität (Effektivität von ca. 99,9 % > 0,3 µm)
- Zum Einbau in H₂-Fahrzeuge und -Tankstellen
- Schützt kritische Komponenten im Kraftstoffsystem
- Verschleißfest und korrosionsbeständig
- Einfache Wartung

Bei der Betankung mit Wasserstoff sind saubere, gefilterte Gase Grundvoraussetzung für die einwandfreie Funktion der fahrzeug- und tankstellenseitigen Komponenten. Die Aufgabe, den Gasstrom von belastenden Bestandteilen zu reinigen, übernimmt der Koaleszenzfilter WEH® TSF2 H₂.

Koaleszenzfilter sind im Vergleich zu normalen Partikelfiltern aufgrund ihrer hohen Partikelrückhaltekapazität noch effektiver. Der TSF2 H₂ filtert den Gasstrom und entfernt zuverlässig und sicher die im Gas enthaltenen verunreinigenden Bestandteile wie Öl, Wasseraerosole und Schmutzpartikel. Diese Verunreinigungen werden durch den Koaleszenzfilter abgeschieden. Der Wasserstoff strömt durch den Filter, wobei die langsamer fließenden Bestandteile wie Öl, Wasser und andere flüssige Aerosole Tropfen bilden, auf den Boden des Filters sinken und dort über den Ölauslass ausgeschieden werden können.

Der WEH® TSF2 H₂ ist wartungsfreundlich und kann auch nachträglich in Fahrzeugen und auch Tankstellen eingebaut werden.

Einsatzgebiete und Anwendungen

Koaleszenzfilter zum Einbau in Wasserstofffahrzeuge und -tankstellen.

TECHNISCHE DATEN

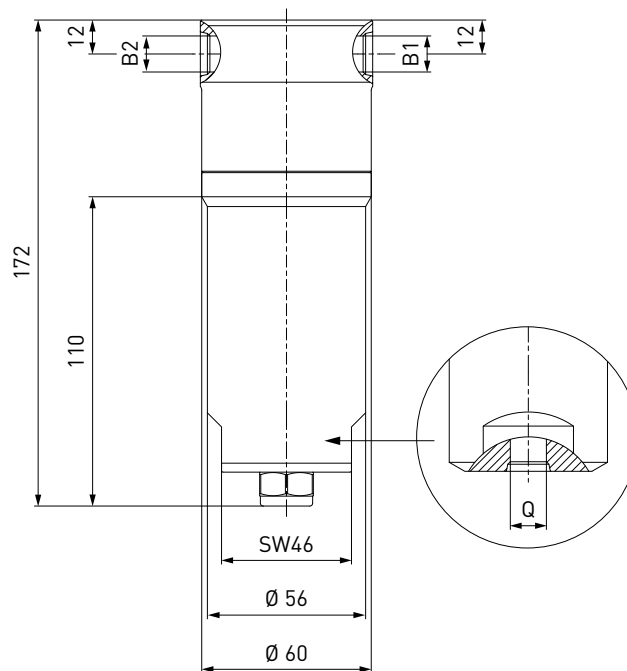
Eigenschaften	Standardausführung
Nennweite (DN)	10 mm
Druckbereich	PN = 35 MPa PS = 45 MPa
Temperaturbereich	-40 °C bis +85 °C
Teilewerkstoffe	Rostbeständiger Edelstahl
Dichtungswerkstoffe	Wasserstoffbeständig
Filterelement	< 1 µm
Ausführung	Inkl. Stopfen
Konformitäten / Prüfungen / Zulassungen	CE 00 0004 (Verordnung (EG) Nr. 79/2009)

Andere Ausführungen auf Anfrage

Bestellung / Ersatzteile

BESTELLUNG | Koaleszenzfilter WEH® TSF2 H₂ mit Filterpatrone Ø 38 mm

ca. -Maße (mm)



Bestellnummer	Beschreibung	Druck (PS)	B1 (Innengewinde)	B2 (Innengewinde)	Q (Innengewinde)
C1-89635	TSF2 H ₂ (EG79)	45 MPa	UNF 9/16"-18*	UNF 9/16"-18*	UNF 9/16"-18*
C1-120710-X01	TSF2 H ₂	45 MPa	UNF 9/16"-18*	UNF 9/16"-18*	UNF 9/16"-18*

* gemäß SAE J1926-1

Andere Anschlüsse (z. B. Cone and Thread Fittings oder VOSSLok⁴⁰) auf Anfrage.

ERSATZTEILE

Für den Koaleszenzfilter WEH® TSF2 H₂ stehen verschiedene Ersatzteile zur Verfügung.

Stopfen

Stopfen mit passendem O-Ring (aus Polyurethan) zum Verschließen des Ölauslasses „Q“ (Filterende).



Bestellnummer	Beschreibung	Anschluss (Außengewinde)
E69-93336	Stopfen mit O-Ring	UNF 9/16"-18*

* gemäß SAE J1926-1

Ersatzteilset

Passend für Koaleszenzfilter TSF2 H₂.

Bestellnummer	Beschreibung
B200B-168192	Ersatzteilset bestehend aus Filterpatrone Ø 38 mm, Stützring und 2 O-Ringen

Technische Erläuterungen

TECHNISCHE ERLÄUTERUNGEN

Abkürzungen/Begriffsdefinitionen

Erläuterung der Abkürzungen sowie Begriffsdefinitionen finden Sie im mitgeltenden Technischen Anhang des entsprechenden Katalogs oder unter www.weh.com

Abbildungen

Die in diesem Datenblatt verwendeten Abbildungen dienen nur zur Veranschaulichung und können in einigen Einzelheiten vom tatsächlichen Produkt abweichen. Verbindliche Angaben entnehmen Sie bitte den jeweiligen Einzelaufträgen.

Sichere Produktauswahl

Unsere WEH® Produkte sind für den Betrieb durch sachkundige Fachanwender ausgelegt (soweit WEH® Produkte im Einzelfall auch für den Betrieb durch andere Anwender ausgelegt sind, ist hierzu ein ausdrücklicher Hinweis in der jeweiligen Betriebsanleitung aufgenommen). Bitte beachten Sie, dass WEH Ihr System nicht kennt und daher - auch aufgrund der Vielzahl an verschiedenen potenziellen Einsatzmöglichkeiten der WEH® Produkte - nicht für alle denkbaren Anwendungsvarianten eine vorherige Erprobung durchführen kann. Die Verantwortung für die Auswahl, Konfiguration und Prüfung der Geeignetheit von WEH® Produkten - insbesondere entsprechend den Anforderungen Ihres Systems - liegt bei Ihnen. Bitte stellen Sie vor dem Erwerb von WEH® Produkten insbesondere sicher, ob diese gemäß unserer Produktbeschreibungen mit Ihrem Einsatzzweck, Ihren Leistungsdaten, den bei Ihnen eingesetzten Materialien und Fluiden, Ihrem Systemkonzept und Ihren Systemgrenzen kompatibel sind. Bitte beachten Sie hierbei ebenso Ihre technischen und rechtlichen Anforderungen an den Betrieb, die Handhabung und die Wartung. Die Qualität und Sicherheit unserer WEH® Produkte hat für uns höchste Priorität. WEH® Produkte dürfen daher nicht außerhalb der Vorgaben in den jeweiligen Datenblättern und Produktbeschreibungen eingesetzt werden. Sollten Sie sich nicht sicher sein, ob das WEH® Produkt zu Ihrem System und geplanten Einsatzzweck passt, kommen Sie bitte vorab auf uns zu. Zudem empfehlen wir dringend den Einsatz von Fremd-Ersatzteilen oder eine Kombination von WEH® Produkten mit ungeeigneten Fremd-Produkten zu vermeiden. Die Verantwortung für die Prüfung der Geeignetheit von Fremd-Produkten liegt bei Ihnen. WEH® Produkte und WEH® Ersatzteile entsprechen unseren Qualitäts- und Sicherheitsstandards.

Lebensdauer

Bei WEH® Produkten handelt es sich grundsätzlich um Produkte, die betriebsbedingt und abhängig von Ihrer individuellen Applikation/Anwendung dem Verschleiß und der Ermüdung unterliegen können. Details – insbesondere auch zu entsprechenden Mindest-Inspektions- und Wartungsintervallen – entnehmen Sie der jeweiligen Betriebsanleitung des WEH® Produkts.

Erläuterung zur Druckgeräterichtlinie

Diese WEH® Produkte sind grundsätzlich als druckhaltende Ausrüstungsteile gemäß Artikel 2 Nr. 5 der Druckgeräterichtlinie 2014/68/EU eingestuft und werden als rohrleitungsähnlich betrachtet. Diese WEH® Produkte dürfen nicht eingesetzt werden als Ausrüstungsteile mit Sicherheitsfunktion. Ferner wird darauf hingewiesen, dass diese WEH® Produkte gemäß den Anforderungen des Artikels 4 Absatz 3 der Druckgeräterichtlinie 2014/68/EU ausgelegt und in Verkehr gebracht werden. Die Bewertung bzgl. einer anderweitigen Einstufung kann jedoch auf Anfrage erfolgen.

Externes Änderungsmanagement

WEH behält sich vor, seine Produkte laufend zu aktualisieren, zu optimieren und anzupassen. Daraus können sich entsprechende Änderungen am Produkt ergeben. Informationen über durchgeführte Produktaktualisierungen, Produktoptimierungen und/oder Produktanpassungen werden Kunden nur in Einzelfällen proaktiv oder unaufgefordert seitens WEH mitgeteilt. Gerne können Sie die Firma WEH jederzeit ansprechen und sich nach etwaigen Produktaktualisierungen, Produktoptimierungen und/oder Produktanpassungen erkundigen.

© Alle Rechte vorbehalten, WEH GmbH Verbindungstechnik.

Jegliches unbefugte Kopieren, Verbreiten und sonstige Nutzung der urheberrechtlich geschützten Inhalte ist ohne schriftliche Zustimmung der Firma WEH GmbH Verbindungstechnik untersagt.

Mit Übermittlung einer aktuelleren Version des vorliegenden Dokuments verlieren alle älteren Versionen ihre Gültigkeit. Es gilt grundsätzlich die aktuellste Version des Dokuments. Diese finden Sie unter www.weh.com.

Für Lieferungen und sonstige Leistungen gelten grundsätzlich unsere Allgemeinen Geschäftsbedingungen und die Know-How Schutz- und Qualitätssicherungsvereinbarung (www.weh.com), sofern nicht ausdrücklich etwas anderes vereinbart wurde.

Allgemeine Geschäftsbedingungen des Bestellers erkennen wir grundsätzlich nicht an.

WEH® ist eine eingetragene Marke der WEH GmbH Verbindungstechnik.

» Kontakt

Sie haben Fragen oder benötigen weitere Informationen? – Wir sind gerne für Sie da.

Hersteller:

WEH GmbH Gas Technology

Josef-Henle-Str. 1

89257 Illertissen / Deutschland

Telefon: +49 (0) 7303 95190-0

E-Mail: h2sales@weh.com

Webseite: www.weh.com