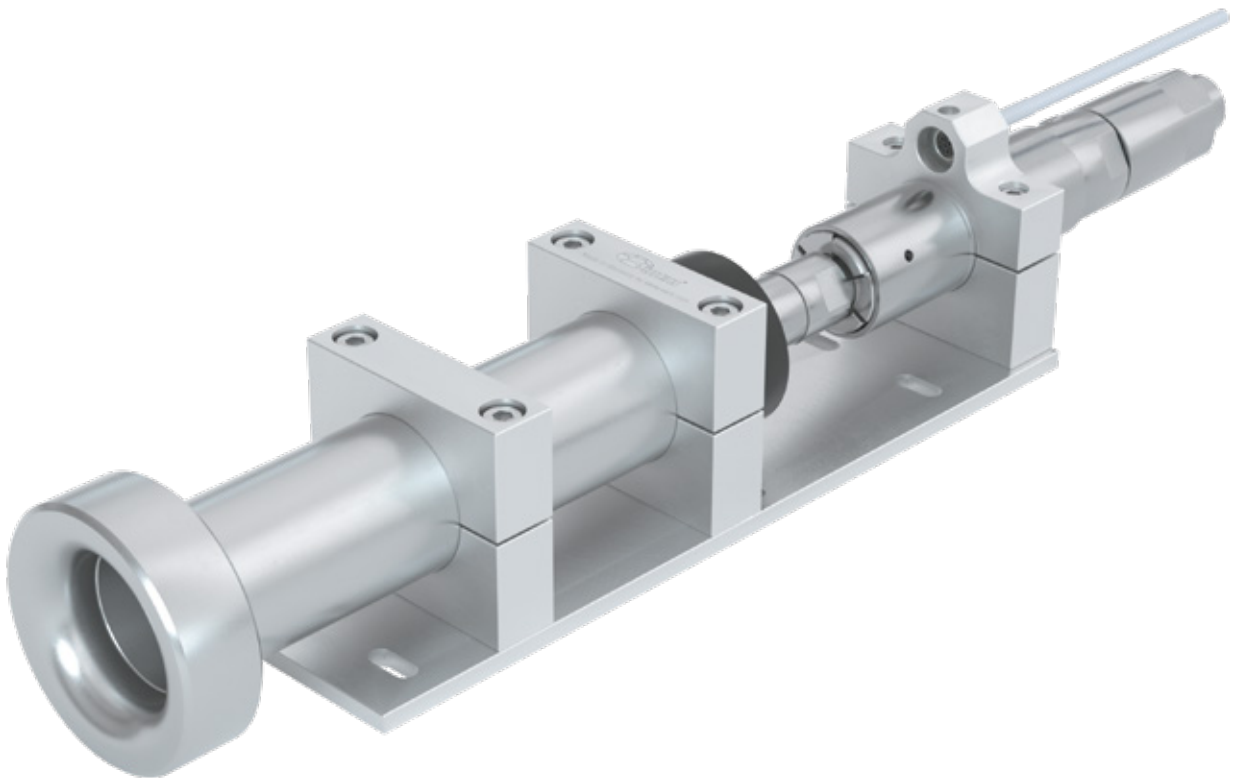


# Typ **TSA1 H<sub>2</sub> 70 MPa**

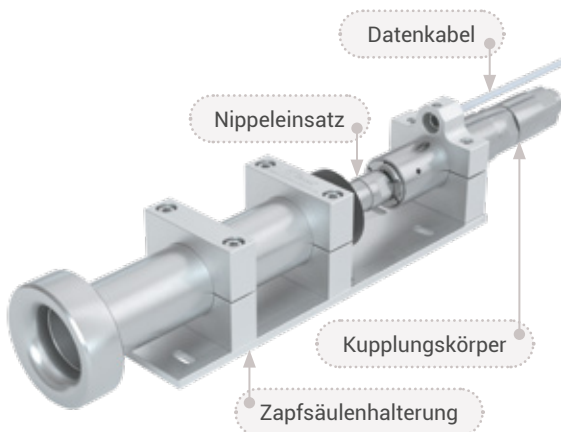
**WEH<sup>®</sup> Abreisicherung**

fr PKW-Wasserstofftankstellen zur direkten Installation an der Zapfsule



Allgemein

BESCHREIBUNG



Merkmale

- Ohne Werkseinstandsetzung wiederverwendbar
- Installation an der Zapfsäule
- Kleine kompakte Bauweise
- Integrierter, zu reinigender Filter (20 µm)
- Inkl. Zapfsäulenhalterung

Die Abreißsicherung WEH® TSA1 H<sub>2</sub> 70 MPa wurde speziell für die 700 bar Technologie entwickelt. Die Installation erfolgt direkt an der PKW-Zapfsäule.

Treten unerwartet Zugkräfte auf, wie z. B. durch das Wegfahren eines Fahrzeuges mit angeschlossener Füllkupplung, trennt die Abreißsicherung kontrolliert die Verbindung zwischen Zapfsäule und Schlauch. Sie dichtet beide Seiten ab. Beschädigungen am fahrzeugseitigen Tanknippel, der Füllkupplung und der Zapfsäule können dadurch weitgehendst verhindert werden. Die Abreißsicherung kann nach einer Funktionsprüfung wieder verwendet werden. Der integrierte Filter reinigt den Wasserstoff von Verschmutzungen und kann bei einer Wartung leicht und schnell gereinigt werden.

Die WEH® Abreißsicherung besteht aus dem Kupplungskörper, dem Nippelinsatz und einer Zapfsäulenhalterung. Die TSA1 H<sub>2</sub> 70 MPa für Füllkupplungen mit Datenschnittstelle enthält zusätzlich ein Datenkabel für die Datenschnittstelle.

Es stehen auch Betankungssets zur Verfügung. Sie bestehen aus Füllkupplung, Schlauchset und Abreißsicherung. Bitte fragen Sie an.

Einsatzgebiete und Anwendungen

Abreißsicherung für PKW-Wasserstofftankstellen zur direkten Installation an der Zapfsäule.

TECHNISCHE DATEN

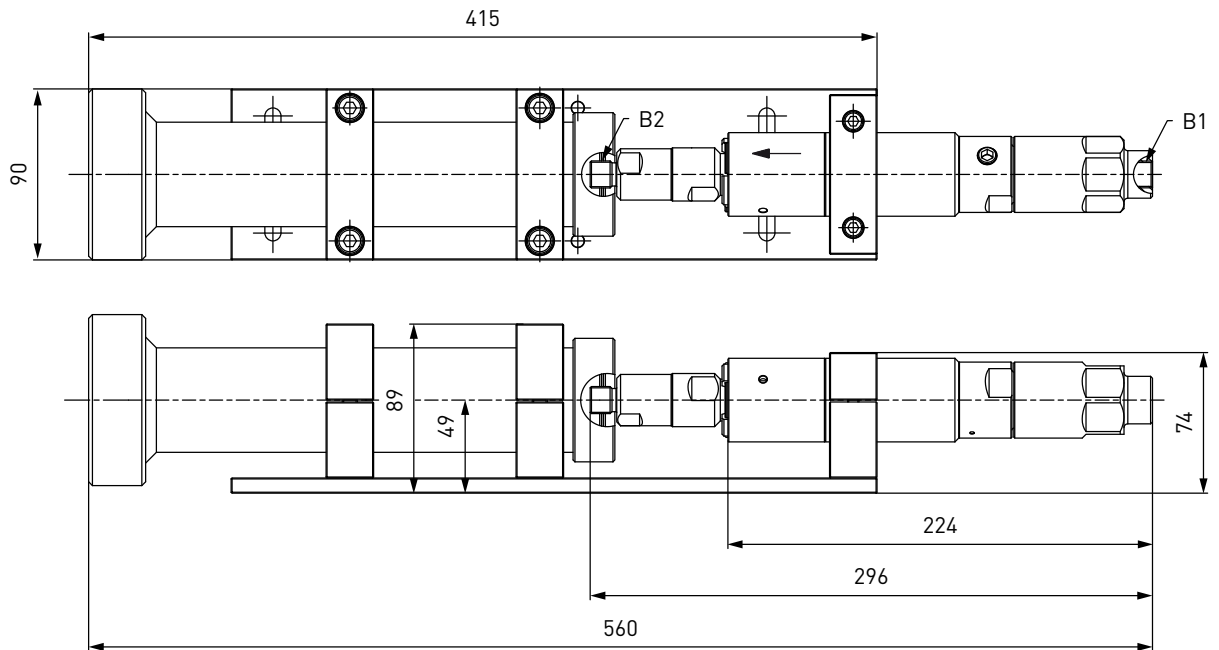
Eigenschaften	Standardausführung
Nennweite (DN)	4 mm
Druckbereich	PN = 70 MPa   PS = 87,5 MPa
Medientemperaturbereich	-40 °C bis +85 °C
Umgebungstemperaturbereich	-40 °C bis +85 °C
Abreißkraft	222 - 667 N
Teilewerkstoffe	Rostbeständiger Edelstahl
Dichtungswerkstoffe	Wasserstoffbeständig
Ausführung	Mit Filter (20 µm) und Zapfsäulenhalterung Inkl. Datenkabel (bei Ausführung für Füllkupplungen mit Datenschnittstelle)

Andere Ausführungen auf Anfrage

Bestellung

**BESTELLUNG** | Abreißsicherung WEH® TSA1 H<sub>2</sub> 70 MPa für TK17 H<sub>2</sub> 70 MPa

ca.-Maße (mm)



Bestellnummer	Beschreibung	DN	Druck (PS)	B1 (Innengewinde)	B2 (Außengewinde)
<b>C1-93837-X01</b>	TSA1 H <sub>2</sub> 70 MPa mit Filter (20 µm)	4	87,5 MPa	UNF 9/16"-18*	UNF 9/16"-18**

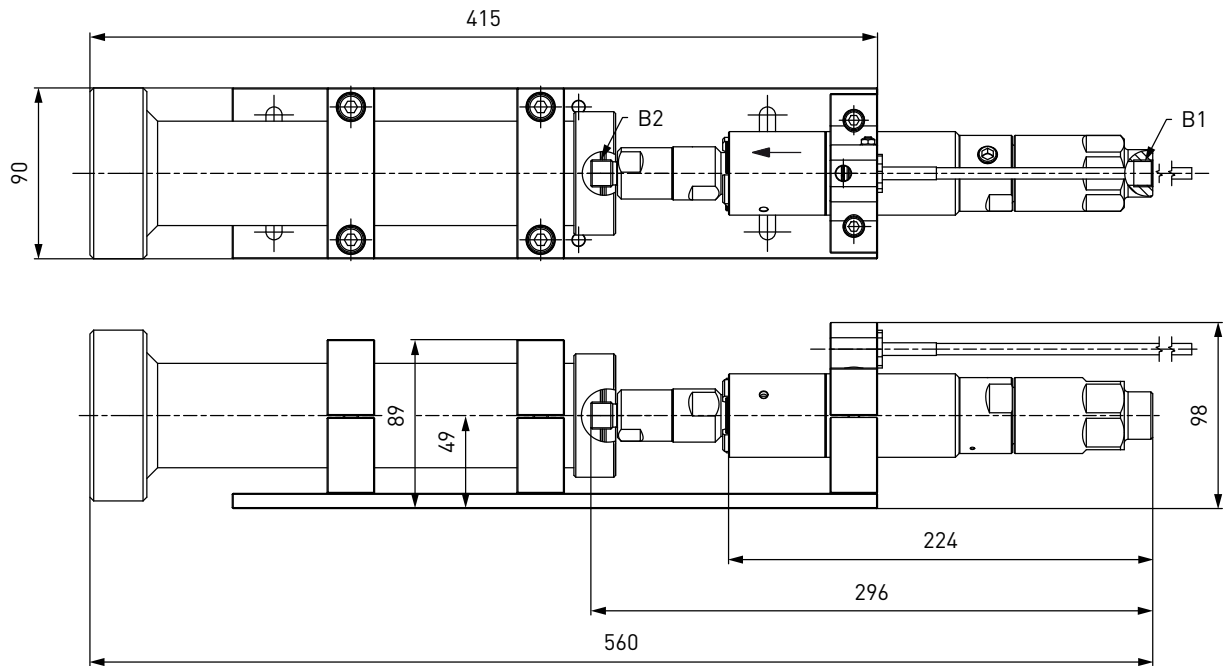
\* MP-Fitting, 60° Innenkonus

\*\* 60° Innenkonus

Bestellung

**BESTELLUNG** | Abreißsicherung WEH® TSA1 H<sub>2</sub> 70 MPa für TK17 H<sub>2</sub> 70 MPa ENR

ca.-Maße (mm)



Bestellnummer	Beschreibung	DN	Druck (PS)	B1 (Innengewinde)	B2 (Außengewinde)
<b>C1-96938-X01</b>	TSA1 H <sub>2</sub> 70 MPa mit Filter (20 µm)	4	87,5 MPa	UNF 9/16"-18*	UNF 9/16"-18**

\* MP-Fitting, 60° Innenkonus

\*\* 60° Innenkonus

**ZUBEHÖR**

Für die Abreißsicherung WEH® TSA1 H<sub>2</sub> 70 MPa stehen folgende Zubehörteile zur Verfügung:

**Schläuche**

Passende Schläuche für die Abreißsicherung TSA1 H<sub>2</sub> 70 MPa erhalten Sie auf Anfrage.

**Halterung für Geflecht-Schutzschlauch**

Halterung zur Befestigung des Geflecht-Schutzschlauches an der TSA1 H<sub>2</sub> 70 MPa.

Bestellnummer	Beschreibung
<b>C1-171845</b>	Halterung für Geflecht-Schutzschlauch

**ERSATZTEILE**

Für die Abreißsicherung WEH® TSA1 H<sub>2</sub> 70 MPa stehen verschiedene Ersatzteile zur Verfügung.

Bestellnummer	Beschreibung
<b>W92182</b>	Nippeleinsatz für TSA1 H <sub>2</sub> 70 MPa
<b>B200B-123477</b>	Ersatzdichtungsset für Nippeleinsatz W92182
<b>W67754</b>	Drahtfiltereinsatz 20 µm (inkl. Feder und Dichtung)

## Technische Erläuterungen

## TECHNISCHE ERLÄUTERUNGEN

**Abkürzungen/Begriffsdefinitionen**

Erläuterung der Abkürzungen sowie Begriffsdefinitionen finden Sie im mitgeltenden Technischen Anhang des entsprechenden Katalogs oder unter [www.weh.com](http://www.weh.com)

**Abbildungen**

Die in diesem Datenblatt verwendeten Abbildungen dienen nur zur Veranschaulichung und können in einigen Einzelheiten vom tatsächlichen Produkt abweichen. Verbindliche Angaben entnehmen Sie bitte den jeweiligen Einzelaufträgen.

**Sichere Produktauswahl**

Unsere WEH® Produkte sind für den Betrieb durch sachkundige Fachanwender ausgelegt (soweit WEH® Produkte im Einzelfall auch für den Betrieb durch andere Anwender ausgelegt sind, ist hierzu ein ausdrücklicher Hinweis in der jeweiligen Betriebsanleitung aufgenommen). Bitte beachten Sie, dass WEH Ihr System nicht kennt und daher - auch aufgrund der Vielzahl an verschiedenen potenziellen Einsatzmöglichkeiten der WEH® Produkte - nicht für alle denkbaren Anwendungsvarianten eine vorherige Erprobung durchführen kann. Die Verantwortung für die Auswahl, Konfiguration und Prüfung der Geeignetheit von WEH® Produkten - insbesondere entsprechend den Anforderungen Ihres Systems - liegt bei Ihnen. Bitte stellen Sie vor dem Erwerb von WEH® Produkten insbesondere sicher, ob diese gemäß unserer Produktbeschreibungen mit Ihrem Einsatzzweck, Ihren Leistungsdaten, den bei Ihnen eingesetzten Materialien und Fluiden, Ihrem Systemkonzept und Ihren Systemgrenzen kompatibel sind. Bitte beachten Sie hierbei ebenso Ihre technischen und rechtlichen Anforderungen an den Betrieb, die Handhabung und die Wartung. Die Qualität und Sicherheit unserer WEH® Produkte hat für uns höchste Priorität. WEH® Produkte dürfen daher nicht außerhalb der Vorgaben in den jeweiligen Datenblättern und Produktbeschreibungen eingesetzt werden. Sollten Sie sich nicht sicher sein, ob das WEH® Produkt zu Ihrem System und geplanten Einsatzzweck passt, kommen Sie bitte vorab auf uns zu. Zudem empfehlen wir dringend den Einsatz von Fremd-Ersatzteilen oder eine Kombination von WEH® Produkten mit ungeeigneten Fremd-Produkten zu vermeiden. Die Verantwortung für die Prüfung der Geeignetheit von Fremd-Produkten liegt bei Ihnen. WEH® Produkte und WEH® Ersatzteile entsprechen unseren Qualitäts- und Sicherheitsstandards.

**Lebensdauer**

Bei WEH® Produkten handelt es sich grundsätzlich um Produkte, die betriebsbedingt und abhängig von Ihrer individuellen Applikation/Anwendung dem Verschleiß und der Ermüdung unterliegen können. Details – insbesondere auch zu entsprechenden Mindest-Inspektions- und Wartungsintervallen – entnehmen Sie der jeweiligen Betriebsanleitung des WEH® Produkts.

**Erläuterung zur Druckgeräterichtlinie**

Diese WEH® Produkte sind grundsätzlich als druckhaltende Ausrüstungsteile gemäß Artikel 2 Nr. 5 der Druckgeräterichtlinie 2014/68/EU eingestuft und werden als rohrleitungsähnlich betrachtet. Diese WEH® Produkte dürfen nicht eingesetzt werden als Ausrüstungsteile mit Sicherheitsfunktion. Ferner wird darauf hingewiesen, dass diese WEH® Produkte gemäß den Anforderungen des Artikels 4 Absatz 3 der Druckgeräterichtlinie 2014/68/EU ausgelegt und in Verkehr gebracht werden. Die Bewertung bzgl. einer anderweitigen Einstufung kann jedoch auf Anfrage erfolgen.

**Externes Änderungsmanagement**

WEH behält sich vor, seine Produkte laufend zu aktualisieren, zu optimieren und anzupassen. Daraus können sich entsprechende Änderungen am Produkt ergeben. Informationen über durchgeführte Produktaktualisierungen, Produktoptimierungen und/oder Produktanpassungen werden Kunden nur in Einzelfällen proaktiv oder unaufgefordert seitens WEH mitgeteilt. Gerne können Sie die Firma WEH jederzeit ansprechen und sich nach etwaigen Produktaktualisierungen, Produktoptimierungen und/oder Produktanpassungen erkundigen.

© Alle Rechte vorbehalten, WEH GmbH Verbindungstechnik.

Jegliches unbefugte Kopieren, Verbreiten und sonstige Nutzung der urheberrechtlich geschützten Inhalte ist ohne schriftliche Zustimmung der Firma WEH GmbH Verbindungstechnik untersagt.

Mit Übermittlung einer aktuelleren Version des vorliegenden Dokuments verlieren alle älteren Versionen ihre Gültigkeit. Es gilt grundsätzlich die aktuellste Version des Dokuments. Diese finden Sie unter [www.weh.com](http://www.weh.com).

Für Lieferungen und sonstige Leistungen gelten grundsätzlich unsere Allgemeinen Geschäftsbedingungen und die Know-How Schutz- und Qualitätssicherungsvereinbarung ([www.weh.com](http://www.weh.com)), sofern nicht ausdrücklich etwas anderes vereinbart wurde.

Allgemeine Geschäftsbedingungen des Bestellers erkennen wir grundsätzlich nicht an.

WEH® ist eine eingetragene Marke der WEH GmbH Verbindungstechnik.

**» Kontakt**

Sie haben Fragen oder benötigen weitere Informationen? – Wir sind gerne für Sie da.

Hersteller:

**WEH GmbH Gas Technology**

Josef-Henle-Str. 1

89257 Illertissen / Deutschland

Telefon: +49 (0) 7303 95190-0

E-Mail: [h2sales@weh.com](mailto:h2sales@weh.com)

Webseite: [www.weh.com](http://www.weh.com)