

RÜCKSCHLAGVENTILE FÜR ALLGEMEINE ANWENDUNGEN

TVR200 aus Edelstahl

für den Einsatz flüssiger und gasförmiger Medien



Allgemein



Merkmale & Vorteile

- ▶ Edelstahl
- ▶ Hohe Dichtigkeit
- ▶ Ventildichtungen außerhalb des Medienstromes
- ▶ Verschleißfest und korrosionsbeständig
- ▶ Geräuscharmes Öffnen und Schließen
- ▶ Minimaler Öffnungsdruck
- ▶ Max. Betriebsdruck bis 250 bar

Beschreibung

Die Rückschlagventile WEH® TVR200 aus Edelstahl sind wie geschaffen für Anwendungen mit flüssigen und gasförmigen Medien bis max. 250 bar. Die Anwendungsbereiche sind dabei ebenso vielseitig wie der Aufbau und die verwendeten Materialien.

Die Rückschlagventile sind in verschiedenen Anschlusskonfigurationen, wie z. B. Doppelklemmringverschraubung, Innengewinde und Außengewinde und einer Nennweite bis zu 6 mm erhältlich. Für größere Nennweiten steht das Rückschlagventil WEH® TVR2 zur Verfügung.

Durch die hochwertigen Materialien sind sie äußerst verschleißfest, korrosionsbeständig und langlebig. Die auch bei hohen Durchflüssen sehr geräuscharmen Rückschlagventile zeichnen sich besonders durch ihren sehr geringen Öffnungsdruck und ihre optimale unter anderem von der Festlegung des Öffnungsdrucks abhängige Dichtigkeit aus.

Die WEH® TVR200 sind mit einer Kugelabdichtung ausgestattet. Die internen Dichtungen sind so angeordnet, dass sie nicht direkt im Medienstrom liegen. Dadurch wird eine Beschädigung der Dichtungen durch eventuell vorhandene Schmutzteilchen so weit wie möglich verhindert.

Rückschlagventile WEH® TVR200 sind standardmäßig mit einer FKM-Dichtung ausgestattet. Weitere Dichtungswerkstoffe sind auf Anfrage verfügbar. Die Klärung der Medienverträglichkeit obliegt dem Kunden.

Bestimmungsgemäße Verwendung

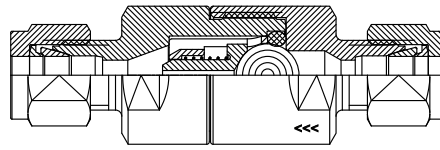
Die Rückschlagventile WEH® TVR200 wurden ausschließlich für die zuverlässige Rückflussverhinderung in einem gasförmigen oder flüssigen Medienstrom entwickelt. Sie sind nicht dafür ausgelegt als Befüll- oder Sicherheitsventil eingesetzt zu werden. Die Trennung bzw. Absperrung zwischen unterschiedlichen Medien oder einem Medium und Vakuum stellt ebenfalls keine grundsätzliche bestimmungsgemäße Anwendung dar.

Falls es sich bei Ihnen um eine solche oder ähnliche Anwendung handelt, fragen Sie bitte an!

Die Rückschlagventile WEH® TVR200 finden ihren Einsatz in den Bereichen Maschinen- und Anlagenbau, Chemie/Pharma, Fördertechnik, Lebensmittelindustrie, Medizintechnik etc.

Allgemein

Abdichtungsart



Bauart mit Kugelabdichtung

Durchflusswerte

In der nachstehenden Tabelle finden Sie die Durchflusswerte der verschiedenen Nennweiten unserer Rückschlagventile WEH® TVR200 aus Edelstahl.

Nennweite (DN)	Kv-(Cv-)Wert	Nennweite (DN)	Kv-(Cv-)Wert
3 mm	0,17 (0,19)	4 mm	0,2 (0,2)
5 mm	0,4 (0,5)	6 mm	0,6 (0,7)

Die Durchflusskennlinien wurden anhand der Norm DIN EN 60534-2 ermittelt und beziehen sich auf kavitationsfreie Strömung (Wasser). Anlagenseitige Verengungen am Eingang und Ausgang können die Durchflussrate verringern.

Übersicht Produktserien

Produktserie	Druckbereich	Gehäusewerkstoff	Anschlussarten	Seite
TVR200-S1	0 - 250 bar	Edelstahl	Doppelklemmringverschraubung Innengewinde Außengewinde	4

Übersicht Produktserien & Anschlusskonfigurationen

Produktserie	Betriebsmedieneingang B1	Betriebsmedienausgang B2	Seite
TVR200-S1-A01	Doppelklemmringverschraubung	Doppelklemmringverschraubung	6
TVR200-S1-A02	Innengewinde	Innengewinde	8
TVR200-S1-A03	Außengewinde	Außengewinde	10
TVR200-S1-A10	Doppelklemmringverschraubung	Innengewinde	11
TVR200-S1-A11	Doppelklemmringverschraubung	Außengewinde	12
TVR200-S1-A12	Innengewinde	Doppelklemmringverschraubung	13
TVR200-S1-A13	Innengewinde	Außengewinde	14
TVR200-S1-A14	Außengewinde	Doppelklemmringverschraubung	15
TVR200-S1-A15	Außengewinde	Innengewinde	16

Technische Daten

Technische Daten

Die nachfolgend dargestellten Abbildungen sind Beispiele von WEH® Rückschlagventilen der Produktfamilie TVR200.



TVR200-S1-A01



TVR200-S1-A02



TVR200-S1-A03

Eigenschaften	Vorzugsvariantenraum	Erweiterter Variantenraum
Produktserie	TVR200-S1	TVR200-S1
Anschlusskonfiguration	A01, A02, A03	A01, A02, A03, A10, A11, A12, A13, A14, A15
Anschlussgrößen für Betriebsmedieneingang B1 / Betriebsmedienausgang B2	<ul style="list-style-type: none"> • Rohr Ø 6 mm, Ø 8 mm, Ø 10 mm, Ø 12 mm • G1/8", G1/4" • NPT 1/8", NPT 1/4" 	<ul style="list-style-type: none"> • Rohr Ø 6 mm, Ø 8 mm, Ø 10 mm, Ø 12 mm • G1/8", G1/4" • NPT 1/8", NPT 1/4"
Nennweite (DN)	Je nach Ausführung	Je nach Ausführung
Max. zulässiger Betriebsdruck PS	250 bar	250 bar
Öffnungsdruck PC*	<ul style="list-style-type: none"> • 0,1 bar • 0,5 bar 	<ul style="list-style-type: none"> • 0,1 bar • 0,2 bar • 0,5 bar • 1 bar
Temperaturbereich	-40 °C bis +200 °C	Abhängig vom Dichtungswerkstoff
Leckrate	1 x 10 ⁻⁴ mbar x l/s	1 x 10 ⁻⁴ mbar x l/s
Gehäusewerkstoff	Edelstahl	Edelstahl
Federwerkstoff	Edelstahl	Edelstahl
Dichtungswerkstoff DW	FKM	<ul style="list-style-type: none"> • FKM • EPDM
Schmierstoff	E99-4	E99-4
Ventilsitz	Kugelabdichtung	Kugelabdichtung
Durchflussrichtung	B1 → B2	B1 → B2

* Bitte beachten Sie, dass die Öffnungsdrücke aufgrund von Toleranzen abweichen können. Der Öffnungsdruck gilt grundsätzlich für den waagrechten Einbau des Rückschlagventils. Bei einer anderen Einbaurichtung können die Werte abweichen.

Andere Ausführungen auf Anfrage

Technische Daten

Mögliche Anschlusskonfigurationen

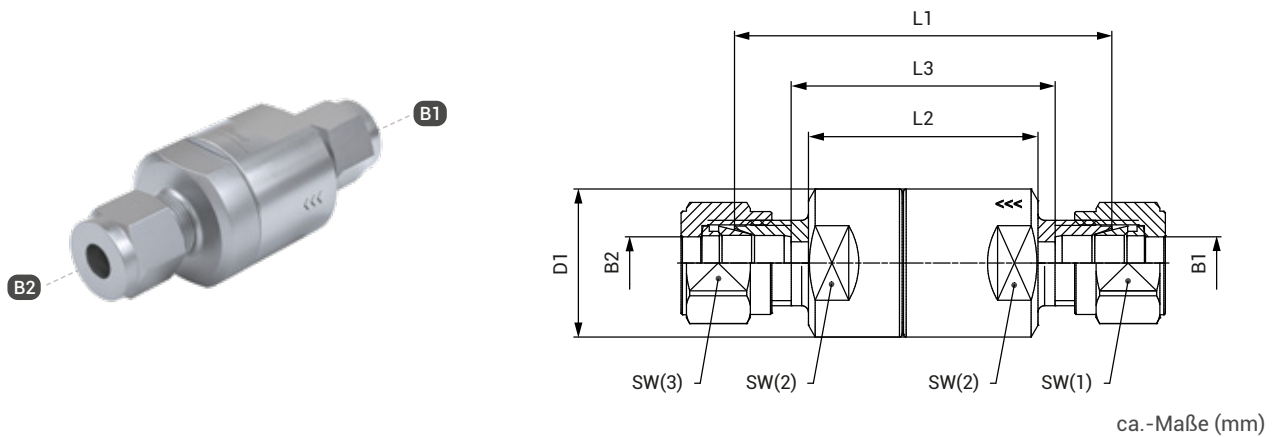
Als Ergänzung zur Tabelle der technischen Eigenschaften (siehe Seite 4) sind nachfolgend mögliche Anschlusskonfigurationen von WEH® Rückschlagventilen der Produktfamilie TVR200 aufgeführt. Die Anschlusskonfiguration ist Teil der Produktserie.

Anschlusskonfiguration	Betriebsmedieneingang B1	Betriebsmedienausgang B2
A01	Doppelklemmringverschraubung	Doppelklemmringverschraubung
A02	Innengewinde	Innengewinde
A03	Außengewinde	Außengewinde
A10	Doppelklemmringverschraubung	Innengewinde
A11	Doppelklemmringverschraubung	Außengewinde
A12	Innengewinde	Doppelklemmringverschraubung
A13	Innengewinde	Außengewinde
A14	Außengewinde	Doppelklemmringverschraubung
A15	Außengewinde	Innengewinde

Bestellung

Bestellung | TVR200-S1-A01 - Doppelklemmringverschraubung beidseitig

Eingang B1: Doppelklemmringverschraubung / Ausgang B2: Doppelklemmringverschraubung



B1 / B2: Doppelklemmringverschraubung

Anschlussgröße: Betriebsmedieneingang B1 = Betriebsmedienausgang B2

Rückschlagventile des Vorzugsvariantenraums:

Bestellnummer	B1	B2	DN	PC (bar)	DW	L1	L2	L3	D1	SW(1) / SW(3)	SW(2)	AVL*
C1-170000	Ø 6	Ø 6	5	0,1	FKM	56	34	40	22	14	19	RM
C1-170041	Ø 6	Ø 6	5	0,5	FKM	56	34	40	22	14	19	AH
C1-170043	Ø 8	Ø 8	6	0,1	FKM	57	33	40	22	16	19	RM
C1-170046	Ø 8	Ø 8	6	0,5	FKM	57	33	40	22	16	19	RM
C1-170054	Ø 10	Ø 10	6	0,1	FKM	57	33	38	22	19	19	RM
C1-170055	Ø 10	Ø 10	6	0,5	FKM	57	33	38	22	19	19	AH
C1-170053	Ø 12	Ø 12	6	0,1	FKM	57	33	32	22	22	19	RM
C1-170058	Ø 12	Ø 12	6	0,5	FKM	57	33	32	22	22	19	AH

* AVL: Verfügbarkeit siehe Seite 12 im Katalog Nr. 45

Bestellung

Anschlussgröße: Betriebsmedieneingang B1 = Betriebsmedienausgang B2 bzw.
Betriebsmedieneingang B1 ≠ Betriebsmedienausgang B2

Konfigurierbare Rückschlagventile des erweiterten Variantenraums:

Nachfolgend finden Sie mögliche Beispiele für TVR200 Rückschlagventile des erweiterten Variantenraums. Dieser bietet weitere Konfigurationsmöglichkeiten (Anschlusskonfiguration, Anschlussgröße, Öffnungsdruck, Dichtungswerkstoff) über den Vorzugsvariantenraum hinaus.

Bestellnummer	B1	B2	DN	PC (bar)	DW	L1	L2	L3	D1	SW(1)	SW(2)	SW(3)	AVL*
Auf Anfrage	Ø 6	Ø 6	5	0,1	EPDM					Auf Anfrage			AH
Auf Anfrage	Ø 8	Ø 8	6	1,0	FKM					Auf Anfrage			AH
Auf Anfrage	Ø 10	Ø 10	6	0,2	EPDM					Auf Anfrage			AH
Auf Anfrage	Ø 8	Ø 10	6	0,1	FKM					Auf Anfrage			AH
Auf Anfrage	Ø 10	Ø 8	6	0,5	EPDM					Auf Anfrage			AH
Auf Anfrage	Ø 12	Ø 10	6	0,2	EPDM					Auf Anfrage			AH

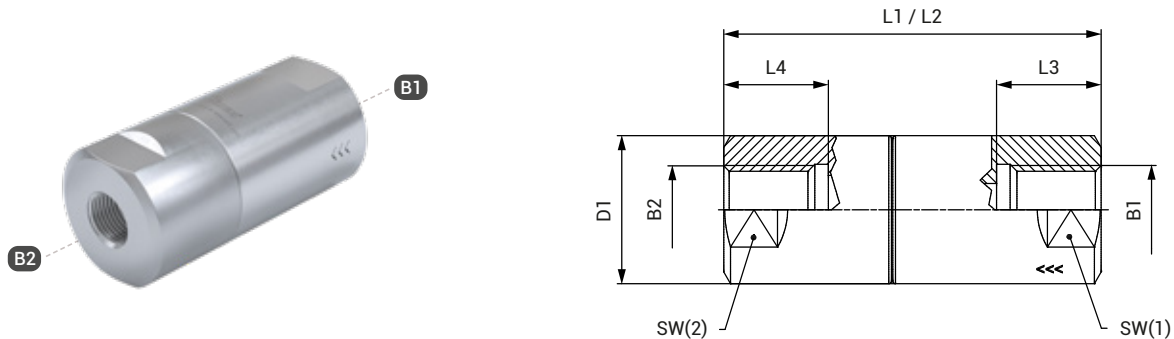
* AVL: Verfügbarkeit siehe Seite 12 im Katalog Nr. 45

Weitere Ausführungen, die nicht dem erweiterten Variantenraum entsprechen, können individuell angefragt werden. Beachten Sie hierzu Kapitel 1.9 Informationen zu Ihrer Anfrage im Katalog Nr. 45. Bitte beachten Sie, dass die Verfügbarkeit für individuelle, kundenspezifische Rückschlagventile gegebenenfalls abweichen kann.

Bestellung

Bestellung | TVR200-S1-A02 - Innengewinde beidseitig

Eingang B1: Innengewinde / Ausgang B2: Innengewinde



ca.-Maße (mm)

B1 / B2: Whitworth Rohrgewinde nach DIN EN ISO 228-1

Anschlussgröße: Betriebsmedieneingang B1 = Betriebsmedienausgang B2

Rückschlagventile des Vorzugsvariantenraums:

Bestellnummer	B1	B2	DN	PC (bar)	DW	L1 / L2	L3 / L4	D1	SW(1) / SW(2)	AVL*
C1-170066	G1/8"	G1/8"	6	0,1	FKM	56	10	22	19	RM
C1-170065	G1/8"	G1/8"	6	0,5	FKM	56	10	22	19	AH
C1-165315	G1/4"	G1/4"	6	0,1	FKM	56	16	22	19	RM
C1-170062	G1/4"	G1/4"	6	0,5	FKM	56	16	22	19	RM

* AVL: Verfügbarkeit siehe Seite 12 im Katalog Nr. 45

Anschlussgröße: Betriebsmedieneingang B1 = Betriebsmedienausgang B2 bzw. Betriebsmedieneingang B1 ≠ Betriebsmedienausgang B2

Konfigurierbare Rückschlagventile des erweiterten Variantenraums:

Nachfolgend finden Sie mögliche Beispiele für TVR200 Rückschlagventile des erweiterten Variantenraums. Dieser bietet weitere Konfigurationsmöglichkeiten (Anschlusskonfiguration, Anschlussgröße, Öffnungsdruck, Dichtungswerkstoff) über den Vorzugsvariantenraum hinaus.

Bestellnummer	B1	B2	DN	PC (bar)	DW	L1	L2	L3	L4	D1	SW(1)	SW(2)	AVL*
Auf Anfrage	G1/8"	G1/8"	6	0,1	EPDM								AH
Auf Anfrage	G1/4"	G1/4"	6	0,2	EPDM								AH
Auf Anfrage	G1/8"	G1/4"	6	1,0	FKM								AH
Auf Anfrage	G1/4"	G1/8"	6	0,2	EPDM								AH

* AVL: Verfügbarkeit siehe Seite 12 im Katalog Nr. 45

Weitere Ausführungen, die nicht dem erweiterten Variantenraum entsprechen, können individuell angefragt werden. Beachten Sie hierzu Kapitel 1.9 Informationen zu Ihrer Anfrage im Katalog Nr. 45. Bitte beachten Sie, dass die Verfügbarkeit für individuelle, kundenspezifische Rückschlagventile gegebenenfalls abweichen kann.

Bestellung

B1 / B2: NPT Gewinde (ANSI B 1.20.1-1983 (R1992))

Anschlussgröße: Betriebsmedieneingang B1 = Betriebsmedienausgang B2

Rückschlagventile des Vorzugsvariantenraums:

Bestellnummer	B1	B2	DN	PC (bar)	DW	L1 / L2	L3 / L4	D1	SW(1) / SW(2)	AVL*
C1-169134	NPT 1/8"	NPT 1/8"	6	0,1	FKM	56	7	22	19	**
C1-170249	NPT 1/8"	NPT 1/8"	6	0,5	FKM	56	7	22	19	**
C1-169135	NPT 1/4"	NPT 1/4"	6	0,1	FKM	56	10	22	19	**
C1-170252	NPT 1/4"	NPT 1/4"	6	0,5	FKM	56	10	22	19	**

* AVL: Verfügbarkeit siehe Seite 12 im Katalog Nr. 45

** Verfügbarkeit auf Anfrage

Anschlussgröße: Betriebsmedieneingang B1 = Betriebsmedienausgang B2 bzw.
Betriebsmedieneingang B1 ≠ Betriebsmedienausgang B2

Konfigurierbare Rückschlagventile des erweiterten Variantenraums:

Nachfolgend finden Sie mögliche Beispiele für TVR200 Rückschlagventile des erweiterten Variantenraums. Dieser bietet weitere Konfigurationsmöglichkeiten (Anschlusskonfiguration, Anschlussgröße, Öffnungsdruck, Dichtungswerkstoff) über den Vorzugsvariantenraum hinaus.

Bestellnummer	B1	B2	DN	PC (bar)	DW	L1	L2	L3	L4	D1	SW(1)	SW(2)	AVL*
Auf Anfrage	NPT 1/8"	NPT 1/8"	6	0,1	EPDM	Auf Anfrage						**	
Auf Anfrage	NPT 1/4"	NPT 1/4"	6	0,2	EPDM	Auf Anfrage						**	
Auf Anfrage	NPT 1/8"	NPT 1/4"	6	1,0	FKM	Auf Anfrage						**	
Auf Anfrage	NPT 1/4"	NPT 1/8"	6	0,2	EPDM	Auf Anfrage						**	

* AVL: Verfügbarkeit siehe Seite 12 im Katalog Nr. 45

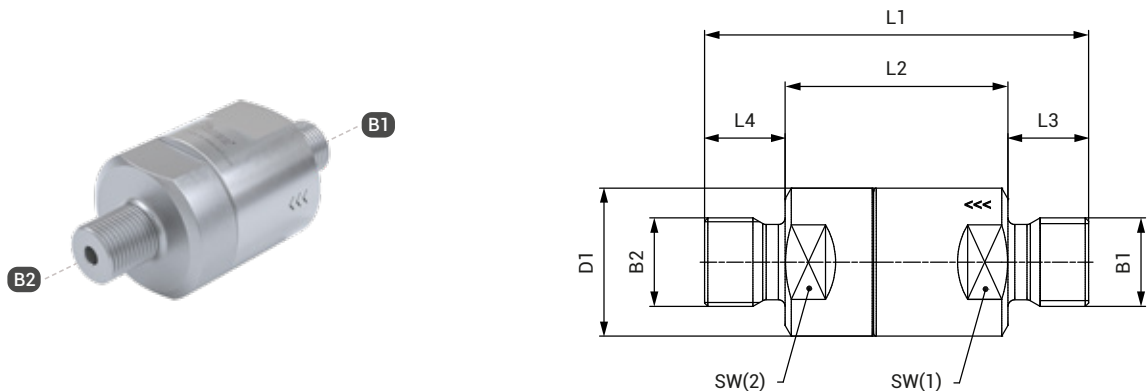
** Verfügbarkeit auf Anfrage

Weitere Ausführungen, die nicht dem erweiterten Variantenraum entsprechen, können individuell angefragt werden. Beachten Sie hierzu *Kapitel 1.9 Informationen zu Ihrer Anfrage* im Katalog Nr. 45. Bitte beachten Sie, dass die Verfügbarkeit für individuelle, kundenspezifische Rückschlagventile gegebenenfalls abweichen kann.

Bestellung

Bestellung | TVR200-S1-A03 - Außengewinde beidseitig

Eingang B1: Außengewinde / Ausgang B2: Außengewinde



ca.-Maße (mm)

B1 / B2: Whitworth Rohrgewinde nach DIN EN ISO 228-1

Anschlussgröße: Betriebsmedieneingang B1 = Betriebsmedienausgang B2

Rückschlagventile des Vorzugsvariantenraums:

Bestellnummer	B1	B2	DN	PC (bar)	DW	L1	L2	L3 / L4	D1	SW(1) / SW(2)	AVL*
C1-170078	G1/8"	G1/8"	4	0,1	FKM	56	40	8	22	19	RM
C1-170079	G1/8"	G1/8"	4	0,5	FKM	56	40	8	22	19	AH
C1-170085	G1/4"	G1/4"	6	0,1	FKM	57	33	12	22	19	RM
C1-170086	G1/4"	G1/4"	6	0,5	FKM	57	33	12	22	19	AH

* AVL: Verfügbarkeit siehe Seite 12 im Katalog Nr. 45

Anschlussgröße: Betriebsmedieneingang B1 = Betriebsmedienausgang B2 bzw.
Betriebsmedieneingang B1 ≠ Betriebsmedienausgang B2

Konfigurierbare Rückschlagventile des erweiterten Variantenraums:

Nachfolgend finden Sie mögliche Beispiele für TVR200 Rückschlagventile des erweiterten Variantenraums. Dieser bietet weitere Konfigurationsmöglichkeiten (Anschlusskonfiguration, Anschlussgröße, Öffnungsdruck, Dichtungswerkstoff) über den Vorzugsvariantenraum hinaus.

Bestellnummer	B1	B2	DN	PC (bar)	DW	L1	L2	L3	L4	D1	SW(1)	SW(2)	AVL*
Auf Anfrage	G1/8"	G1/8"	4	0,1	EPDM								AH
Auf Anfrage	G1/4"	G1/4"	5	0,2	EPDM								AH
Auf Anfrage	G1/8"	G1/4"	4	1,0	FKM								AH
Auf Anfrage	G1/4"	G1/8"	4	0,2	EPDM								AH

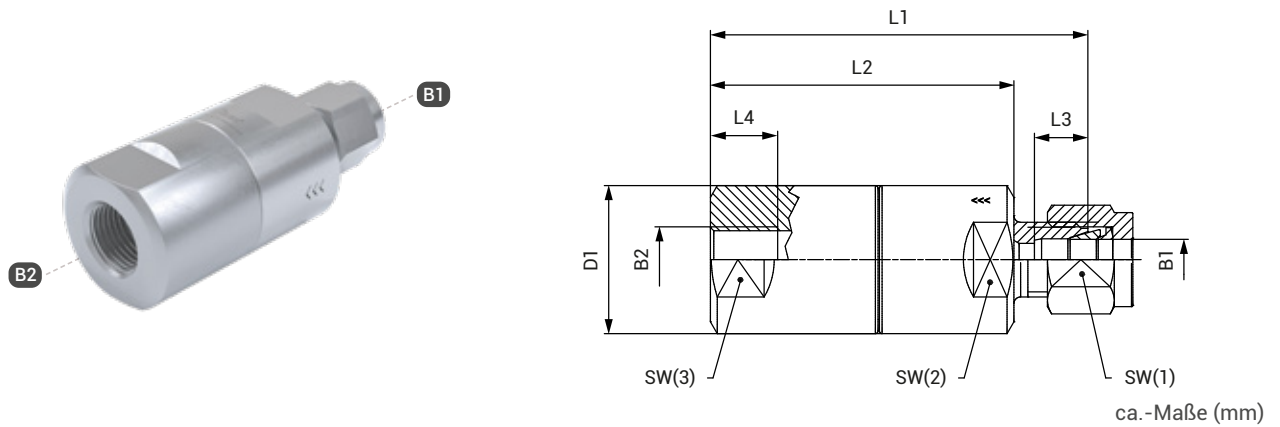
* AVL: Verfügbarkeit siehe Seite 12 im Katalog Nr. 45

Weitere Ausführungen, die nicht dem erweiterten Variantenraum entsprechen, können individuell angefragt werden. Beachten Sie hierzu Kapitel 1.9 Informationen zu Ihrer Anfrage im Katalog Nr. 45. Bitte beachten Sie, dass die Verfügbarkeit für individuelle, kundenspezifische Rückschlagventile gegebenenfalls abweichen kann.

Bestellung

Bestellung | TVR200-S1-A10 - Doppelklemmringverschraubung / Innengewinde

Eingang B1: Doppelklemmringverschraubung / Ausgang B2: Innengewinde



B1 = Doppelklemmringverschraubung / B2 = Whitworth Rohrgewinde nach DIN EN ISO 228-1

Anschlussgröße: Betriebsmedieneingang B1 ≠ Betriebsmedienausgang B2

Konfigurierbare Rückschlagventile des erweiterten Variantenraums:

Nachfolgend finden Sie mögliche Beispiele für TVR200 Rückschlagventile des erweiterten Variantenraums. Dieser bietet weitere Konfigurationsmöglichkeiten (Anschlusskonfiguration, Anschlussgröße, Öffnungsdruck, Dichtungswerkstoff) über den Vorzugsvariantenraum hinaus.

Bestellnummer	B1	B2	DN	PC (bar)	DW	L1	L2	L3	L4	D1	SW(1)	SW(2)	AVL*
Auf Anfrage	Ø 6	G1/8"	5	0,1	FKM					Auf Anfrage			AH
Auf Anfrage	Ø 8	G1/4"	5	0,5	FKM					Auf Anfrage			AH
Auf Anfrage	Ø 10	G1/8"	6	0,1	FKM					Auf Anfrage			AH
Auf Anfrage	Ø 6	G1/4"	5	0,5	EPDM					Auf Anfrage			AH
Auf Anfrage	Ø 8	G1/8"	6	1,0	FKM					Auf Anfrage			AH
Auf Anfrage	Ø 10	G1/4"	6	0,2	EPDM					Auf Anfrage			AH

* AVL: Verfügbarkeit siehe Seite 12 im Katalog Nr. 45

Weitere Ausführungen, die nicht dem erweiterten Variantenraum entsprechen, können individuell angefragt werden.

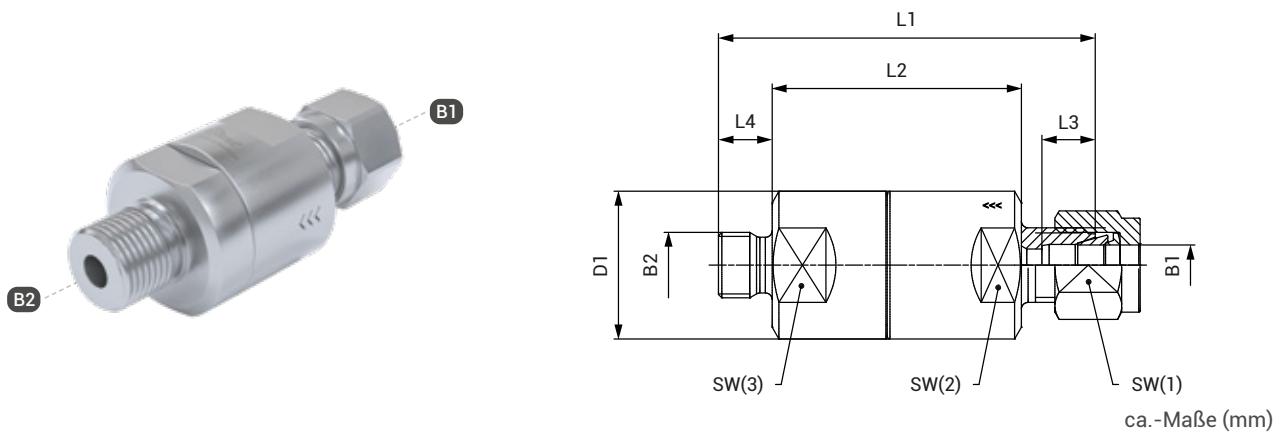
Beachten Sie hierzu Kapitel 1.9 Informationen zu Ihrer Anfrage im Katalog Nr. 45.

Bitte beachten Sie, dass die Verfügbarkeit für individuelle, kundenspezifische Rückschlagventile gegebenenfalls abweichen kann.

Bestellung

Bestellung | TVR200-S1-A11 - Doppelklemmringverschraubung / Außengewinde

Eingang B1: Doppelklemmringverschraubung / Ausgang B2: Außengewinde



B1: Doppelklemmringverschraubung / B2: Whitworth Rohrgewinde nach DIN EN ISO 228-1

Anschlussgröße: Betriebsmedieneingang B1 ≠ Betriebsmedienausgang B2

Konfigurierbare Rückschlagventile des erweiterten Variantenraums:

Nachfolgend finden Sie mögliche Beispiele für TVR200 Rückschlagventile des erweiterten Variantenraums. Dieser bietet weitere Konfigurationsmöglichkeiten (Anschlusskonfiguration, Anschlussgröße, Öffnungsdruck, Dichtungswerkstoff) über den Vorzugsvariantenraum hinaus.

Bestellnummer	B1	B2	DN	PC (bar)	DW	L1	L2	L3	L4	D1	SW(1)	SW(2)	AVL*
Auf Anfrage	Ø 6	G1/8"	5	0,1	FKM					Auf Anfrage			AH
Auf Anfrage	Ø 8	G1/4"	5	0,5	FKM					Auf Anfrage			AH
Auf Anfrage	Ø 10	G1/8"	6	0,1	FKM					Auf Anfrage			AH
Auf Anfrage	Ø 6	G1/4"	5	0,5	EPDM					Auf Anfrage			AH
Auf Anfrage	Ø 8	G1/8"	6	1,0	FKM					Auf Anfrage			AH
Auf Anfrage	Ø 10	G1/4"	6	0,2	EPDM					Auf Anfrage			AH

* AVL: Verfügbarkeit siehe Seite 12 im Katalog Nr. 45

Weitere Ausführungen, die nicht dem erweiterten Variantenraum entsprechen, können individuell angefragt werden.

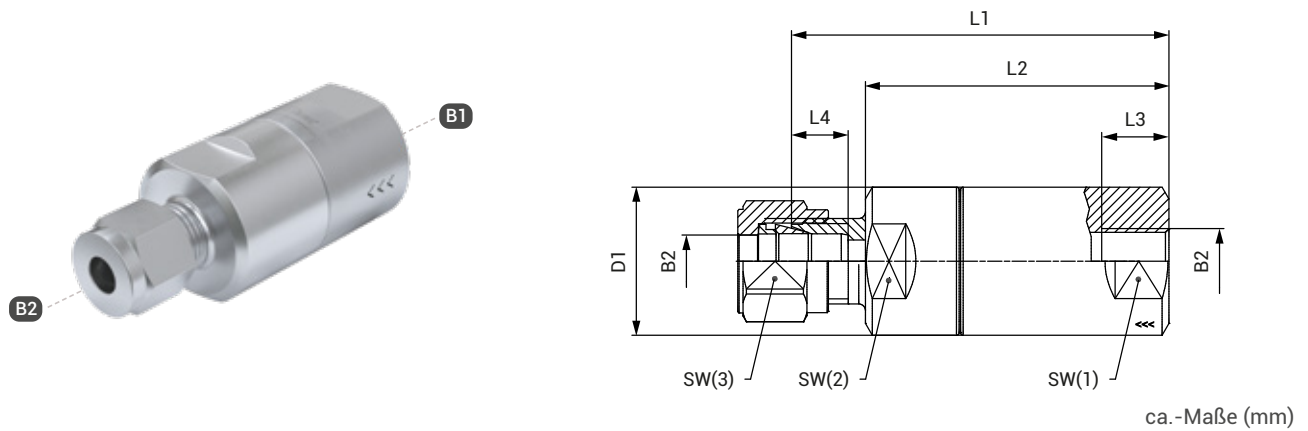
Beachten Sie hierzu Kapitel 1.9 Informationen zu Ihrer Anfrage im Katalog Nr. 45.

Bitte beachten Sie, dass die Verfügbarkeit für individuelle, kundenspezifische Rückschlagventile gegebenenfalls abweichen kann.

Bestellung

Bestellung | TVR200-S1-A12 - Innengewinde / Doppelklemmringverschraubung

Eingang B1: Innengewinde / Ausgang B2: Doppelklemmringverschraubung



B1: Whitworth Rohrgewinde nach DIN EN ISO 228-1 / B2: Doppelklemmringverschraubung

Anschlussgröße: Betriebsmedieneingang B1 ≠ Betriebsmedienausgang B2

Konfigurierbare Rückschlagventile des erweiterten Variantenraums:

Nachfolgend finden Sie mögliche Beispiele für TVR200 Rückschlagventile des erweiterten Variantenraums. Dieser bietet weitere Konfigurationsmöglichkeiten (Anschlusskonfiguration, Anschlussgröße, Öffnungsdruck, Dichtungswerkstoff) über den Vorzugsvariantenraum hinaus.

Bestellnummer	B1	B2	DN	PC (bar)	DW	L1	L2	L3	L4	D1	SW(1)	SW(2)	AVL*
Auf Anfrage	G1/8"	Ø 8	6	0,1	FKM					Auf Anfrage			AH
Auf Anfrage	G1/4"	Ø 10	6	0,5	FKM					Auf Anfrage			AH
Auf Anfrage	G1/8"	Ø 12	6	0,1	FKM					Auf Anfrage			AH
Auf Anfrage	G1/4"	Ø 8	6	0,5	EPDM					Auf Anfrage			AH
Auf Anfrage	G1/8"	Ø 10	6	1,0	FKM					Auf Anfrage			AH
Auf Anfrage	G1/4"	Ø 12	6	0,2	EPDM					Auf Anfrage			AH

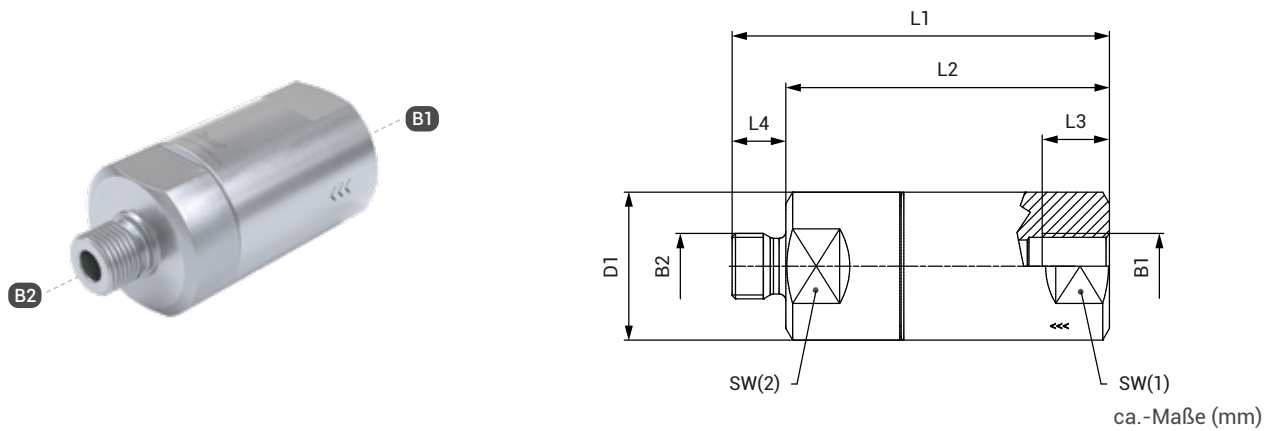
* AVL: Verfügbarkeit siehe Seite 12 im Katalog Nr. 45

Weitere Ausführungen, die nicht dem erweiterten Variantenraum entsprechen, können individuell angefragt werden. Beachten Sie hierzu Kapitel 1.9 Informationen zu Ihrer Anfrage im Katalog Nr. 45. Bitte beachten Sie, dass die Verfügbarkeit für individuelle, kundenspezifische Rückschlagventile gegebenenfalls abweichen kann.

Bestellung

Bestellung | TVR200-S1-A13 - Innengewinde / Außengewinde

Eingang B1: Innengewinde / Ausgang B2: Außengewinde



B1 / B2: Whitworth Rohrgewinde nach DIN EN ISO 228-1

Anschlussgröße: Betriebsmedieneingang B1 = Betriebsmedienausgang B2 bzw.
 Betriebsmedieneingang B1 ≠ Betriebsmedienausgang B2

Konfigurierbare Rückschlagventile des erweiterten Variantenraums:

Nachfolgend finden Sie mögliche Beispiele für TVR200 Rückschlagventile des erweiterten Variantenraums. Dieser bietet weitere Konfigurationsmöglichkeiten (Anschlusskonfiguration, Anschlussgröße, Öffnungsdruck, Dichtungswerkstoff) über den Vorzugsvariantenraum hinaus.

Bestellnummer	B1	B2	DN	PC (bar)	DW	L1	L2	L3	L4	D1	SW(1)	SW(2)	AVL*
Auf Anfrage	G1/8"	G1/8"	3	0,1	FKM					Auf Anfrage			AH
Auf Anfrage	G1/4"	G1/4"	5	0,5	FKM					Auf Anfrage			AH
Auf Anfrage	G1/8"	G1/8"	3	0,1	EPDM					Auf Anfrage			AH
Auf Anfrage	G1/4"	G1/4"	5	0,2	EPDM					Auf Anfrage			AH
Auf Anfrage	G1/8"	G1/4"	5	1,0	FKM					Auf Anfrage			AH
Auf Anfrage	G1/4"	G1/8"	5	0,2	EPDM					Auf Anfrage			AH

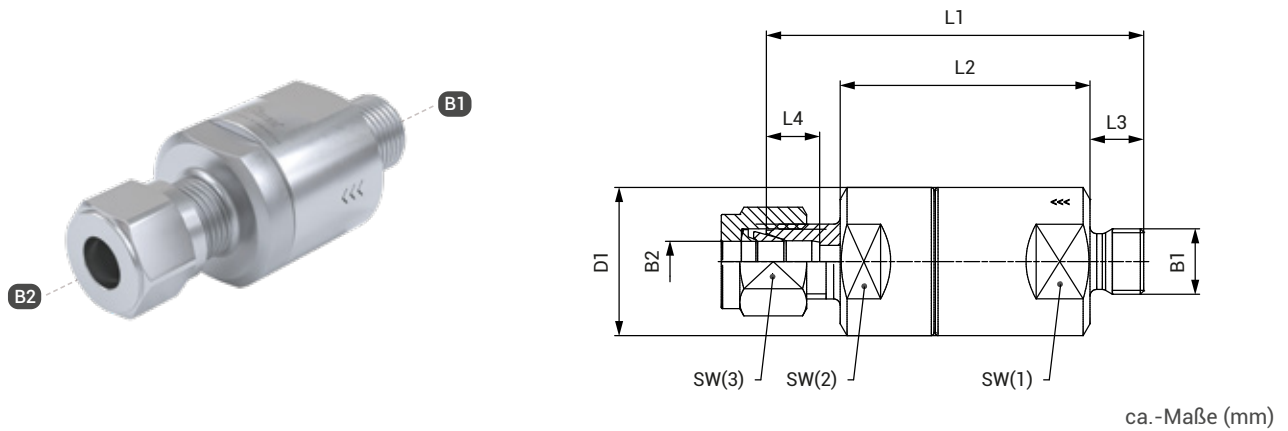
* AVL: Verfügbarkeit siehe Seite 12 im Katalog Nr. 45

Weitere Ausführungen, die nicht dem erweiterten Variantenraum entsprechen, können individuell angefragt werden. Beachten Sie hierzu Kapitel 1.9 Informationen zu Ihrer Anfrage im Katalog Nr. 45. Bitte beachten Sie, dass die Verfügbarkeit für individuelle, kundenspezifische Rückschlagventile gegebenenfalls abweichen kann.

Bestellung

Bestellung | TVR200-S1-A14 - Außengewinde / Doppelklemmringverschraubung

Eingang B1: Außengewinde / Ausgang B2: Doppelklemmringverschraubung



B1: Whitworth Rohrgewinde nach DIN EN ISO 228-1 / B2: Doppelklemmringverschraubung

Anschlussgröße: Betriebsmedieneingang B1 ≠ Betriebsmedienausgang B2

Konfigurierbare Rückschlagventile des erweiterten Variantenraums:

Nachfolgend finden Sie mögliche Beispiele für TVR200 Rückschlagventile des erweiterten Variantenraums. Dieser bietet weitere Konfigurationsmöglichkeiten (Anschlusskonfiguration, Anschlussgröße, Öffnungsdruck, Dichtungswerkstoff) über den Vorzugsvariantenraum hinaus.

Bestellnummer	B1	B2	DN	PC (bar)	DW	L1	L2	L3	L4	D1	SW(1)	SW(2)	AVL*
Auf Anfrage	G1/8"	Ø 6	3	0,1	FKM					Auf Anfrage			AH
Auf Anfrage	G1/4"	Ø 8	5	0,5	FKM					Auf Anfrage			AH
Auf Anfrage	G1/8"	Ø 10	3	0,1	FKM					Auf Anfrage			AH
Auf Anfrage	G1/4"	Ø 12	5	0,1	FKM					Auf Anfrage			AH
Auf Anfrage	G1/8"	Ø 8	3	0,5	EPDM					Auf Anfrage			AH
Auf Anfrage	G1/4"	Ø 6	5	0,2	FKM					Auf Anfrage			AH
Auf Anfrage	G1/8"	Ø 10	3	1,0	FKM					Auf Anfrage			AH
Auf Anfrage	G1/4"	Ø 10	5	0,2	EPDM					Auf Anfrage			AH

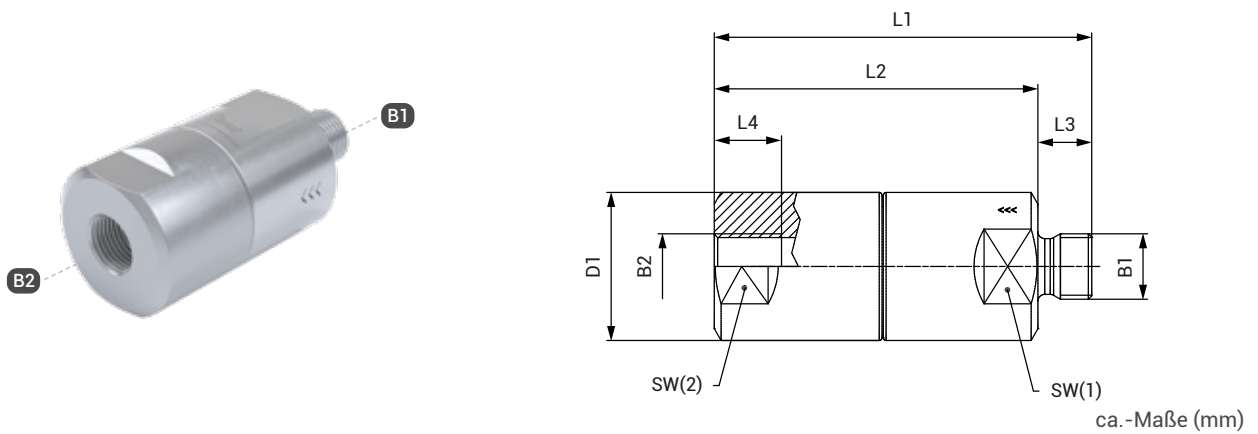
* AVL: Verfügbarkeit siehe Seite 12 im Katalog Nr. 45

Weitere Ausführungen, die nicht dem erweiterten Variantenraum entsprechen, können individuell angefragt werden. Beachten Sie hierzu Kapitel 1.9 Informationen zu Ihrer Anfrage im Katalog Nr. 45. Bitte beachten Sie, dass die Verfügbarkeit für individuelle, kundenspezifische Rückschlagventile gegebenenfalls abweichen kann.

Bestellung

Bestellung | TVR200-S1-A15 - Außengewinde / Innengewinde

Eingang B1: Außengewinde / Ausgang B2: Innengewinde



B1 / B2: Whitworth Rohrgewinde nach DIN EN ISO 228-1

Anschlussgröße: Betriebsmedieneingang B1 = Betriebsmedienausgang B2 bzw.
 Betriebsmedieneingang B1 ≠ Betriebsmedienausgang B2

Konfigurierbare Rückschlagventile des erweiterten Variantenraums:

Nachfolgend finden Sie mögliche Beispiele für TVR200 Rückschlagventile des erweiterten Variantenraums. Dieser bietet weitere Konfigurationsmöglichkeiten (Anschlusskonfiguration, Anschlussgröße, Öffnungsdruck, Dichtungswerkstoff) über den Vorzugsvariantenraum hinaus.

Bestellnummer	B1	B2	DN	PC (bar)	DW	L1	L2	L3	L4	D1	SW(1)	SW(2)	AVL*
Auf Anfrage	G1/8"	G1/8"	3	0,1	FKM					Auf Anfrage			AH
Auf Anfrage	G1/4"	G1/4"	5	0,5	FKM					Auf Anfrage			AH
Auf Anfrage	G1/8"	G1/8"	3	0,1	EPDM					Auf Anfrage			AH
Auf Anfrage	G1/4"	G1/4"	5	0,2	EPDM					Auf Anfrage			AH
Auf Anfrage	G1/8"	G1/4"	5	1,0	FKM					Auf Anfrage			AH
Auf Anfrage	G1/4"	G1/8"	5	0,2	EPDM					Auf Anfrage			AH

* AVL: Verfügbarkeit siehe Seite 12 im Katalog Nr. 45

Weitere Ausführungen, die nicht dem erweiterten Variantenraum entsprechen, können individuell angefragt werden. Beachten Sie hierzu Kapitel 1.9 Informationen zu Ihrer Anfrage im Katalog Nr. 45. Bitte beachten Sie, dass die Verfügbarkeit für individuelle, kundenspezifische Rückschlagventile gegebenenfalls abweichen kann.

Weitere Produkte

Weitere Produkte finden Sie in unserem aktuellen Katalog Nr. 45.

Technische Erläuterungen

TECHNISCHE ERLÄUTERUNGEN

Abkürzungen/Begriffsdefinitionen

Erläuterung der Abkürzungen sowie Begriffsdefinitionen finden Sie im mitgeltenden Technischen Anhang des entsprechenden Katalogs oder unter www.weh.com

Abbildungen

Die in diesem Datenblatt verwendeten Abbildungen dienen nur zur Veranschaulichung und können in einigen Einzelheiten vom tatsächlichen Produkt abweichen. Verbindliche Angaben entnehmen Sie bitte den jeweiligen Einzelaufträgen.

Sichere Produktauswahl

Unsere WEH® Produkte sind für den Betrieb durch sachkundige Fachanwender ausgelegt (soweit WEH® Produkte im Einzelfall auch für den Betrieb durch andere Anwender ausgelegt sind, ist hierzu ein ausdrücklicher Hinweis in der jeweiligen Betriebsanleitung aufgenommen). Bitte beachten Sie, dass WEH Ihr System nicht kennt und daher - auch aufgrund der Vielzahl an verschiedenen potenziellen Einsatzmöglichkeiten der WEH® Produkte - nicht für alle denkbaren Anwendungsvarianten eine vorherige Erprobung durchführen kann. Die Verantwortung für die Auswahl, Konfiguration und Prüfung der Geeignetheit von WEH® Produkten - insbesondere entsprechend den Anforderungen Ihres Systems - liegt bei Ihnen. Bitte stellen Sie vor dem Erwerb von WEH® Produkten insbesondere sicher, ob diese gemäß unserer Produktbeschreibungen mit Ihrem Einsatzzweck, Ihren Leistungsdaten, den bei Ihnen eingesetzten Materialien und Fluiden, Ihrem Systemkonzept und Ihren Systemgrenzen kompatibel sind. Bitte beachten Sie hierbei ebenso Ihre technischen und rechtlichen Anforderungen an den Betrieb, die Handhabung und die Wartung. Die Qualität und Sicherheit unserer WEH® Produkte hat für uns höchste Priorität. WEH® Produkte dürfen daher nicht außerhalb der Vorgaben in den jeweiligen Datenblättern und Produktbeschreibungen eingesetzt werden. Sollten Sie sich nicht sicher sein, ob das WEH® Produkt zu Ihrem System und geplanten Einsatzzweck passt, können Sie bitte vorab auf uns zu. Zudem empfehlen wir dringend den Einsatz von Fremd-Ersatzteilen oder eine Kombination von WEH® Produkten mit ungeeigneten Fremd-Produkten zu vermeiden. Die Verantwortung für die Prüfung der Geeignetheit von Fremd-Produkten liegt bei Ihnen. WEH® Produkte und WEH® Ersatzteile entsprechen unseren Qualitäts- und Sicherheitsstandards.

Lebensdauer

Bei WEH® Produkten handelt es sich grundsätzlich um Produkte, die betriebsbedingt und abhängig von Ihrer individuellen Applikation/Anwendung dem Verschleiß und der Ermüdung unterliegen können. Details – insbesondere auch zu entsprechenden Mindest-Inspektions- und Wartungsintervallen – entnehmen Sie der jeweiligen Betriebsanleitung des WEH® Produkts.

Erläuterung zur Druckgeräterichtlinie

Diese WEH® Produkte sind grundsätzlich als druckhaltende Ausrüstungsteile gemäß Artikel 2 Nr. 5 der Druckgeräterichtlinie 2014/68/EU eingestuft und werden als rohrlinienähnlich betrachtet. Diese WEH® Produkte dürfen nicht eingesetzt werden als Ausrüstungsteile mit Sicherheitsfunktion. Ferner wird darauf hingewiesen, dass diese WEH® Produkte gemäß den Anforderungen des Artikels 4 Absatz 3 der Druckgeräterichtlinie 2014/68/EU ausgelegt und in Verkehr gebracht werden. Die Bewertung bzgl. einer anderweitigen Einstufung kann jedoch auf Anfrage erfolgen.

Externes Änderungsmanagement

WEH behält sich vor, seine Produkte laufend zu aktualisieren, zu optimieren und anzupassen. Daraus können sich entsprechende Änderungen am Produkt ergeben. Informationen über durchgeführte Produktaktualisierungen, Produktoptimierungen und/oder Produktanpassungen werden Kunden nur in Einzelfällen proaktiv oder unaufgefordert seitens WEH mitgeteilt. Gerne können Sie die Firma WEH jederzeit ansprechen und sich nach etwaigen Produktaktualisierungen, Produktoptimierungen und/oder Produktanpassungen erkundigen.

© Alle Rechte vorbehalten, WEH GmbH Verbindungstechnik.

Jegliches unbefugte Kopieren, Verbreiten und sonstige Nutzung der urheberrechtlich geschützten Inhalte ist ohne schriftliche Zustimmung der Firma WEH GmbH Verbindungstechnik untersagt.

Mit Übermittlung einer aktuelleren Version des vorliegenden Dokuments verlieren alle älteren Versionen ihre Gültigkeit. Es gilt grundsätzlich die aktuellste Version des Dokuments. Diese finden Sie unter www.weh.com.

Für Lieferungen und sonstige Leistungen gelten grundsätzlich unsere Allgemeinen Geschäftsbedingungen und die Know-How Schutz- und Qualitätssicherungsvereinbarung (www.weh.com), sofern nicht ausdrücklich etwas anderes vereinbart wurde.

Allgemeine Geschäftsbedingungen des Bestellers erkennen wir grundsätzlich nicht an.

WEH® ist eine eingetragene Marke der WEH GmbH Verbindungstechnik.

» Kontakt

Sie haben Fragen oder benötigen weitere Informationen? – Wir sind gerne für Sie da.

Hersteller:

WEH GmbH Verbindungstechnik

Josef-Henle-Str. 1

89257 Illertissen / Deutschland

Telefon: +49 (0) 7303 9609-0

E-Mail: sales@weh.com

Webseite: www.weh.com