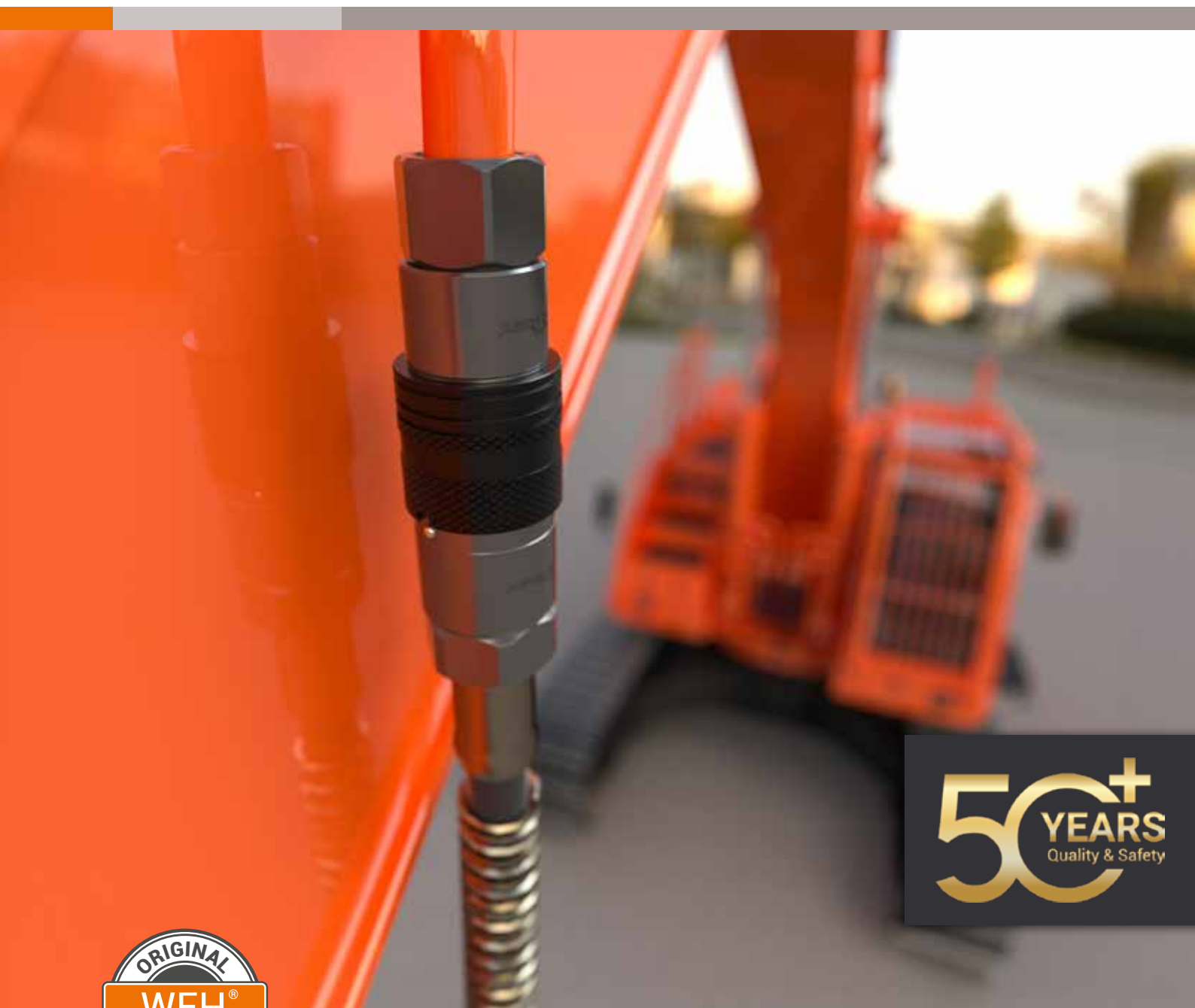


WEH[®] Flat-Face

Les raccords rapides pour les systèmes hydrauliques





Changements rapides et propres avec les raccords Flat-Face

La solution pour les applications et systèmes hydrauliques

Vous avez **des applications hydrauliques** où les conduites doivent être fréquemment connectées et déconnectées ? Vous voulez qu'elles résistent à des coups violents avec une force dynamique (coups de marteau jusqu'à 8 tonnes) et à des changements brusques de direction du débit ?

Alors, les raccords WEH® Flat-Face sont le bon choix.

Nous marquons des points avec une durée de vie élevée, une longue stabilité dans les applications « Heavy Duty » et une **pression d'éclatement et de service élevée.**

Pourquoi sommes-nous si sûrs de nous ?

Entre autres, les abouts d'insertion (TRN1) sont optimisés lors du processus de fabrication avec le procédé de cémentation. Nous obtenons ainsi une **dureté de surface maximale possible** sur la partie avant complète de l'about. Un véritable avantage pour les applications exigeantes.

Les raccords rapides WEH® Flat-Face ne sont pas seulement résistants, ils sont aussi bons pour l'environnement. Contrairement aux anciens raccords ISO-A ou ISO-B avec soupape à clapet, la perte de fluide lors du changement avec un raccord Flat-Face est beaucoup plus faible. En effet, notre système à joint plat évite les fuites d'huile hydraulique. C'est non seulement bon pour l'environnement, mais aussi pour le porte-monnaie. Pas de frais de nettoyage, pas de remplissage d'huile hydraulique.

Avec les raccords rapides WEH® Flat-Face, vous travaillez rapidement, facilement, proprement et en toute sécurité. **Les exigences de la norme ISO 16028 appliquée sont nettement dépassées par nos raccords sur de nombreux points** (pour plus d'informations, voir page 9).

Le système de raccords rapides WEH® est composé du raccord rapide TRC1 et de l'about d'insertion TRN1. Le système de couplage **peut être raccordé des deux côtés à des tuyaux hydrauliques du commerce avec des raccords à filetage BSP.** Autres tailles et types de raccords disponibles sur demande.

Un autre conseil :

Commandez tout de suite le **capuchon de protection.** Car dans ce cas, un travail propre ne protège pas seulement le raccord en lui-même, mais aussi tout le système hydraulique.

Vos avantages en un coup d'œil

- ▶ Conception à joint plat
- ▶ Verrouillage de sécurité
- ▶ Opération d'une seule main
- ▶ Possibilité de couplage sous pression résiduelle
- ▶ Réduit les impuretés des systèmes hydrauliques
- ▶ Désaccouplement sans fuite
- ▶ Puissance élevée



About d'insertion TRN1

1

Raccord rapide TRC1

2

CARACTÉRISTIQUES TECHNIQUES

Caractéristiques	Version standard
Diamètre nominal (DN)	6,3 – 25 mm (selon la taille)
Pression de service PS max. admissible	350 – 500 bars (selon la taille)
Plage de température	-30 °C à +100 °C
Fluide	Huile
Matériaux des pièces	Acier (zinc/nickel, zinc passivé)
Matériaux d'étanchéité	NBR
Actionnement	Actionnement manuel possible, désaccouplement sous pression non autorisé
Conformité/ Essais/ Homologations	Compatible avec tous les systèmes d'accouplement selon la norme ISO 16028

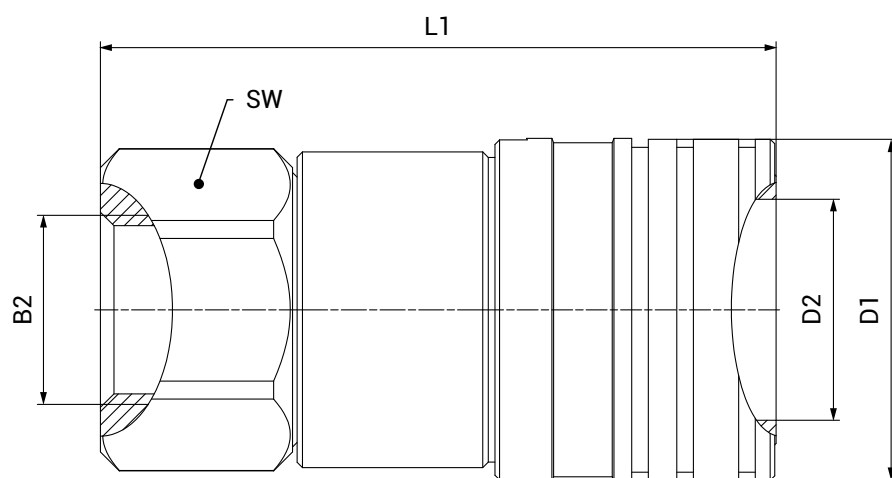
Autres modèles sur demande

Raccord rapide TRC1

Flat-Face



N° d'article	Description	DN	Pression de service PS max. admissible	Pression d'éclatement minimale	B2 (filetage femelle)	L1	D1	D2	SW	Débit en l/min à ΔP 3 bars	Fuite (désaccouplé)
C1-183781	TRC1-S1	6,3	500 bar	1500 bar	G1/4"	58,2	26,8	16,1	21	24	0,02 ml
C1-183782	TRC1-S2	10,0	400 bar	1200 bar	G3/8"	67,6	30,8	19,7	25	44	0,03 ml
C1-183783	TRC1-S3	12,5	400 bar	1200 bar	G1/2"	75,0	37,8	24,5	32	93	0,04 ml
C1-183784	TRC1-S4	16,0	400 bar	1200 bar	G3/4"	80,0	40,8	27,0	36	139	0,06 ml
C1-183785	TRC1-S5	19,0	400 bar	1200 bar	G3/4"	99,0	45,8	30,0	41	188	0,10 ml
C1-183786	TRC1-S6	25,0	350 bar	1200 bar	G1"	109	55,0	36,0	46	330	0,11 ml

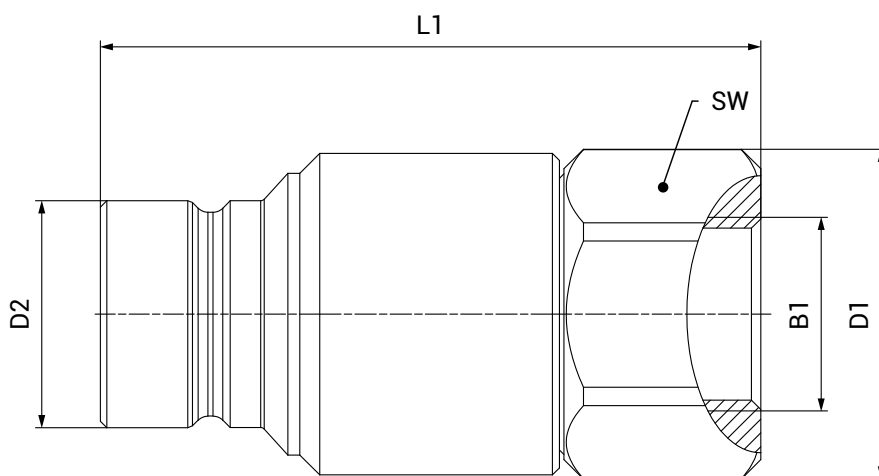


About d'insertion TRN1

Flat-Face



N° d'article	Description	DN	Pression de service PS max. admissible	Pression d'éclatement	B1 (filetage femelle)	L1	D1	D2	SW	Débit en l/min à ΔP 3 bars	Fuite (désaccouplé)
C1-183775	TRN1-S1	6,3	500 bar	1500 bar	G1/4"	48,7	25,2	16,1	21	24	0,02 ml
C1-183776	TRN1-S2	10,0	400 bar	1200 bar	G3/8"	55,2	28,0	19,7	25	44	0,03 ml
C1-183777	TRN1-S3	12,5	400 bar	1200 bar	G1/2"	71,5	35,7	24,5	32	93	0,04 ml
C1-183778	TRN1-S4	16,0	400 bar	1200 bar	G3/4"	75,0	40,0	27,0	36	139	0,06 ml
C1-183779	TRN1-S5	19,0	400 bar	1200 bar	G3/4"	93,0	46,0	30,0	41	188	0,10 ml
C1-183780	TRN1-S6	25,0	350 bar	1200 bar	G1"	92,9	46,0	36,0	41	330	0,11 ml



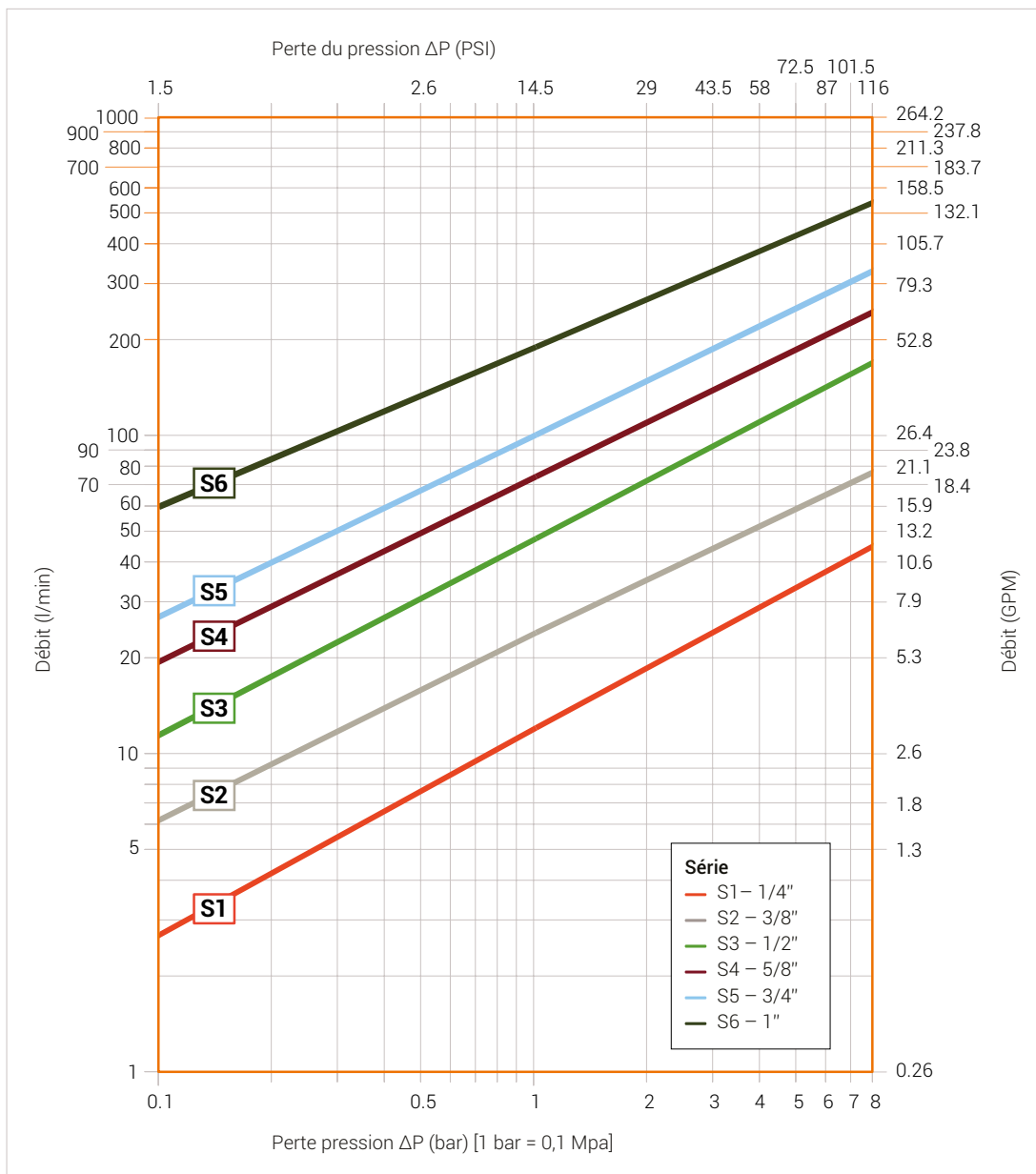
Débits

Paramètre important

Un paramètre important pour l'utilisation d'un raccord rapide est le débit. Avec les WEH® Flat-Face, vous obtenez **d'excellentes valeurs du débit dans votre système hydraulique.**

Un autre point intéressant : le diagramme vous montre le débit que vous pouvez obtenir avec les raccords rapides WEH® pour une chute de pression donnée. Veuillez noter que ces données ne sont valables qu'en cas de combinaison de TRN1 avec TRC1, et non en cas de couplage avec des produits concurrents.

Série	Taille du boîtier en pouces	Débit en l/min @ ΔP 3 bars
S1	1/4"	24
S2	3/8"	44
S3	1/2"	93
S4	5/8"	139
S5	3/4"	188
S6	1"	330



Remarques :
Les indications en pouces après chaque numéro de série correspondent à la taille du boîtier en pouces. La taille du raccord de fluide peut varier.

Capuchons de protection

Accessoires

La majeure partie des pannes des systèmes hydrauliques est due à des impuretés.

Les saletés qui se déposent sur les raccords ou les bouts d'insertion, lorsqu'ils sont désaccouplés, peuvent pénétrer dans le circuit hydraulique lors du raccordement. **Notre recommandation claire** : utilisez des capuchons de protection et placez-les toujours sur le raccord rapide et l'about d'insertion après avoir déconnecté les raccords.

Cela évite de contaminer la surface de contact des raccords et des bouts d'insertion et cela protège ainsi votre système hydraulique.

À propos :

Les capuchons de protection peuvent être fixés de manière inamovible sur le raccord et l'about d'insertion. Lorsque le raccord et l'about d'insertion sont connectés, les capuchons de protection peuvent être emboîtés. Cela évite également de salir le capuchon de protection.

N° d'article	Description
W183989	Capuchon de protection pour raccord rapide TRC-S1
W183990	Capuchon de protection pour raccord rapide TRC-S2
W183991	Capuchon de protection pour raccord rapide TRC-S3
W183992	Capuchon de protection pour raccord rapide TRC-S4
W183993	Capuchon de protection pour raccord rapide TRC-S5
W183994	Capuchon de protection pour raccord rapide TRC-S6
W183995	Capuchon de protection pour about d'insertion TRN-S1
W183996	Capuchon de protection pour about d'insertion TRN-S2
W183997	Capuchon de protection pour about d'insertion TRN-S3
W183998	Capuchon de protection pour about d'insertion TRN-S4
W183999	Capuchon de protection pour about d'insertion TRN-S5
W184000	Capuchon de protection pour about d'insertion TRN-S6



Domaines d'utilisation

Ces secteurs misent sur les raccords à joint plat



Dans tous les domaines où l'on travaille à l'aide de l'**hydraulique**, les raccords rapides WEH® Flatface facilitent le travail. **Simple, rapide, sûr, propre et efficace** : ceux qui misent sur ces propriétés et qui doivent régulièrement connecter et déconnecter rapidement des conduites au quotidien ont un réel avantage avec les raccords Flat-Face. Les **systèmes de change rapide**, comme on peut aussi appeler ces raccords, sont utilisés dans le secteur du bâtiment, de l'agriculture et de la sylviculture, dans l'exploitation minière, dans l'industrie manufacturière ou dans la construction de machines et d'installations.

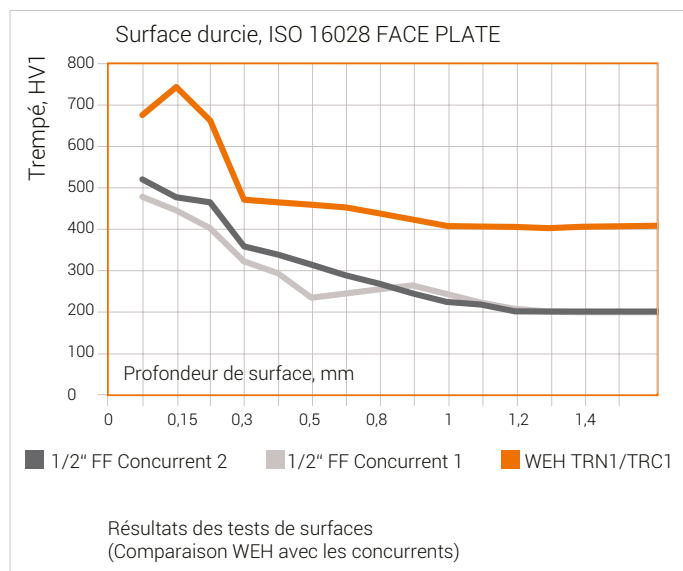
Les applications sont exigeantes, car il faut pouvoir résister à des changements de direction rapides et à des chocs dynamiques violents. La satisfaction des clients des différentes branches, montre que cela fonctionne parfaitement.

- 1 Machines de chantier
- 2 Agriculture
- 3 Sylviculture
- 4 Exploitation minière
- 5 Industrie manufacturière
- 6 Construction de machines et d'installations

Mieux que la norme

Vos avantages en un coup d'oeil

WEH® TRC1-TRN1 sont nettement plus stables et durables :



La surface des bouts d'insertion TRN1 est particulièrement durcie par le procédé de cémentation. **La dureté de la surface de l'about d'insertion est ainsi supérieure d'environ 30 % à celle des bouts d'insertion comparables d'autres fournisseurs.**

Cela s'avère payant en termes de longévité, notamment pour les applications « Heavy Duty » et les applications avec une pression de service élevée.

Les WEH® TRC1-TRN1 sont meilleurs que ce qu'exige la norme :

La pression de service **et la pression d'éclatement** maximales sont largement **supérieures aux exigences de la norme ISO 16028**. C'est pourquoi les raccords rapides conviennent tout particulièrement aux applications « Heavy Duty ».

Grâce à la technique d'étanchéité spéciale, il y a **nettement moins de perte de fluide** (fuite) lors du désaccouplement. C'est non seulement économique, mais aussi bon pour l'environnement

Taille	PS max. WEH® TRC1-TRN1	PS minimum sel. ISO16028	Fuite WEH® TRC1-TRN1	Fuite admissible sel. ISO16028
6,3	500	315	0.02	0.02
10	400	250	0.03	0.035
12,5	400	250	0.04	0.07
16	400	250	0.06	0.10
19	400	250	0.10	0.15
25	350	250	0.11	0.25



Facilité d'utilisation



Qualité



Sécurité



Efficacité



Respect de l'environnement

CONSIGNES D'ENTRETIEN

- Ne surchargez en aucun cas le raccord rapide. Respectez la pression de service maximale autorisée indiquée dans la fiche technique. Les données énumérées de la pression d'éclatement se rapportent à des produits en cas de surcharge accidentelle, sans corrosion, sans dommages, etc. Un processus de raccordement incorrect du raccord rapide peut entraîner des blessures ou la mort de personnes ainsi que des dommages.
- Maintenez le raccord rapide et l'about d'insertion propres et protégez-les également de l'humidité. Essuyez avant utilisation.
- Placez les capuchons anti-poussière sur le raccord rapide et l'about d'insertion à l'état désaccouplé.
- Évitez d'endommager les surfaces frontales.
- Vérifiez régulièrement le joint du raccord rapide et les pièces mobiles. Remplacez le raccord rapide s'il est endommagé.
- Vérifiez régulièrement l'about d'insertion. Si des pressions de billes ou une abrasion sont constatées sur l'about d'insertion, remplacez-le. Des abouts d'insertion usés entraînent une usure plus importante du raccord rapide.
- Choisissez le raccord adapté à votre application. Des raccordements trop grands provoquent une usure inutile du raccord rapide.
- Le capuchon de protection anti-poussière peut être emboîté lorsque le raccord rapide et l'about d'insertion sont accouplés. Cela évite également de salir le capuchon de protection anti-poussière.



EXPLICATIONS TECHNIQUES

Abréviations/Définitions des termes

Pour consulter l'explication des abréviations, les définitions des termes ainsi que les explications complémentaires, reportez-vous à l'annexe technique afférente dans le catalogue correspondant ou sur www.weh.com

Illustrations

Les illustrations et/ou images utilisées dans cette fiche technique sont fournies à titre indicatif uniquement et certains détails peuvent différer du produit réel. Pour en savoir plus sur les informations contraignantes, veuillez vous référer à vos commandes individuelles.

Sélection de produits sûrs

Nos produits WEH® sont conçus pour une utilisation par des professionnels qualifiés (dans la mesure où les produits WEH® sont également conçus pour être utilisés par d'autres utilisateurs dans des cas particuliers, cela est explicitement indiqué dans les modes d'emploi correspondants). Veuillez noter que WEH ne connaît pas votre système. Par conséquent, en raison des multiples utilisations possibles des produits WEH®, WEH ne peut pas effectuer de tests préliminaires pour toutes les variantes d'utilisation envisageables. Vous seul êtes responsable de la sélection, de la configuration et de l'adéquation des produits WEH®, en particulier en fonction des exigences de votre système. Avant d'acheter des produits WEH®, veuillez vous assurer qu'ils soient compatibles avec l'utilisation que vous prévoyez d'en faire, vos données de performance, les matériaux et fluides que vous utilisez, votre concept de système et les limites de votre système, conformément aux caractéristiques de nos

produits. Veuillez également prendre en considération vos exigences techniques et légales en matière d'exploitation, de manipulation et d'entretien. La qualité et la sécurité des produits WEH® sont notre priorité absolue. Par conséquent, les produits WEH® ne doivent pas être utilisés en dehors des conditions prévues dans les fiches techniques et descriptions produits correspondantes. En cas de doute quant à l'adéquation du produit WEH® à votre système et à l'utilisation que vous prévoyez d'en faire, veuillez nous contacter à l'avance. En outre, nous déconseillons fortement l'utilisation de pièces de rechange produites par des tiers ou la combinaison de produits WEH® avec des produits tiers non adaptés. La responsabilité de vérifier l'adéquation des produits tiers vous incombe. Les produits WEH® et pièces de rechange WEH® satisfont à nos normes de qualité et de sécurité.

Durée de vie

Les produits WEH® sont des produits qui peuvent être soumis à l'usure et à la fatigue en fonction du fonctionnement et de votre application individuelle. Pour plus de détails (notamment sur les intervalles minimaux d'inspection et de maintenance), veuillez consulter le mode d'emploi du produit WEH®.

Contactez

Avez-vous des questions ? - N'hésitez pas à nous contacter !

WEH GmbH Verbindungstechnik

Josef-Henle-Str. 1
89257 Illertissen / Allemagne

Téléphone : +49 7303 9609-0

E-mail : sales@weh.com

Site Web : www.weh.com

Distributeur en France:

Mesureur - WEH France

14 Avenue du 1er Mai
91120 Palaiseau / France

Tél.: +33 1 69 10 20 60

Fax: +33 1 69 10 20 61

E-Mail: secr@mesureur.com

www.mesureur.com

© Tous droits réservés, WEH GmbH Verbindungstechnik. Toute utilisation non autorisée est strictement prohibée. Soumis à changement. Aucune responsabilité n'est assumée pour n'importe quel contenu. Aussi les versions antérieures ne sont plus valides.

Les illustrations et/ou images utilisées sont fournies à titre indicatif uniquement et certains détails peuvent différer du produit réel. Pour en savoir plus sur les informations contraignantes, veuillez-vous référer à vos commandes individuelles.